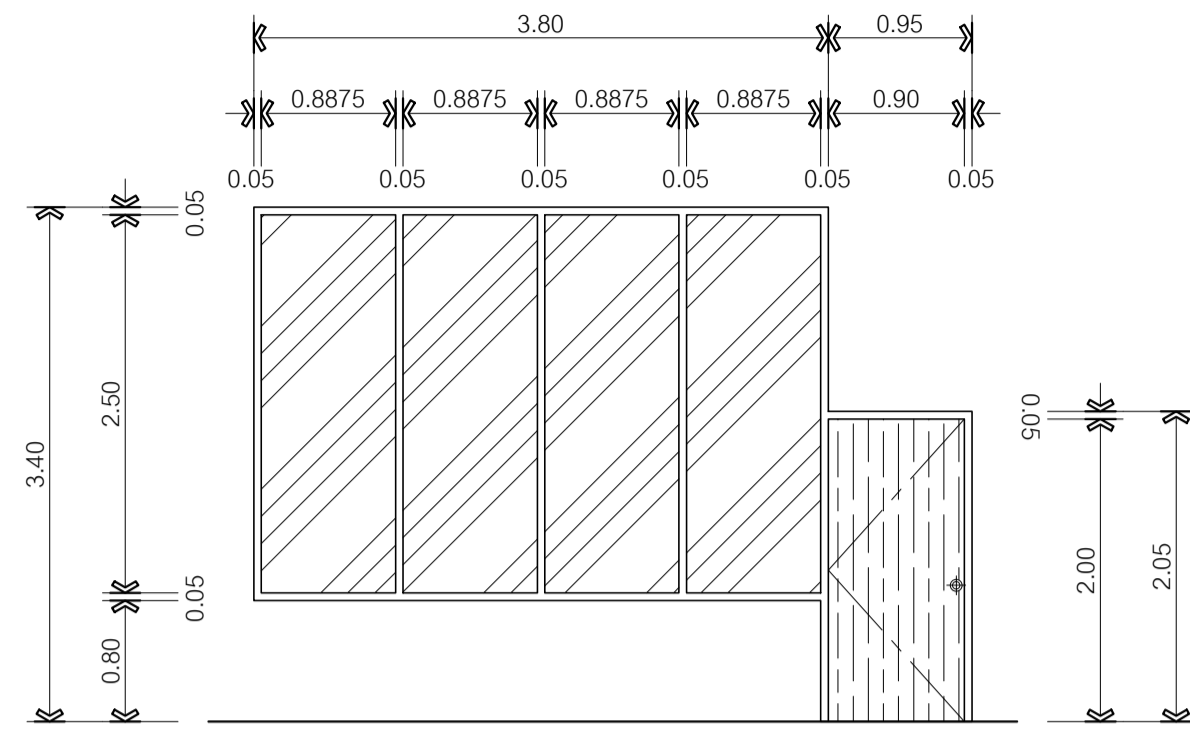


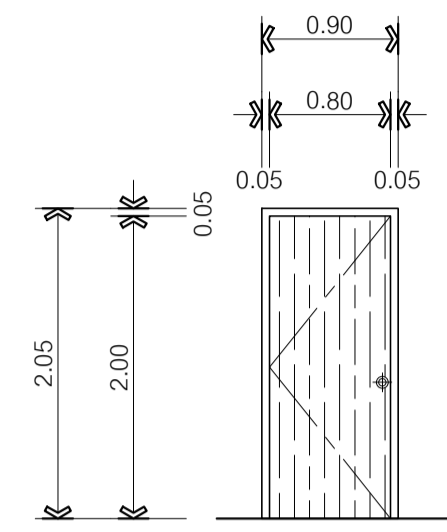
D-9 1:50

ประตูบานเปิด(วงกบ+บานไม้)  
(ของเดิม)  
กำหนดให้  
รื้อเก็บ



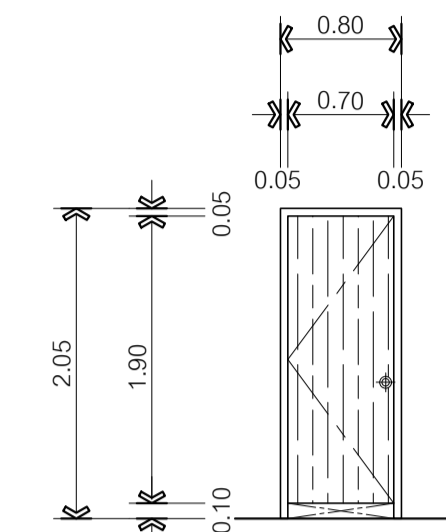
D-10 1:50

ประตูบานเปิด(วงกบ+บานไม้)  
(ของเดิม)  
กำหนดให้  
ซ่อมแซม, เปลี่ยนอุปกรณ์และชุดทาสีตามสภาพเดิม  
ให้อยู่ในสภาพใช้งานได้เหมือนปกติ



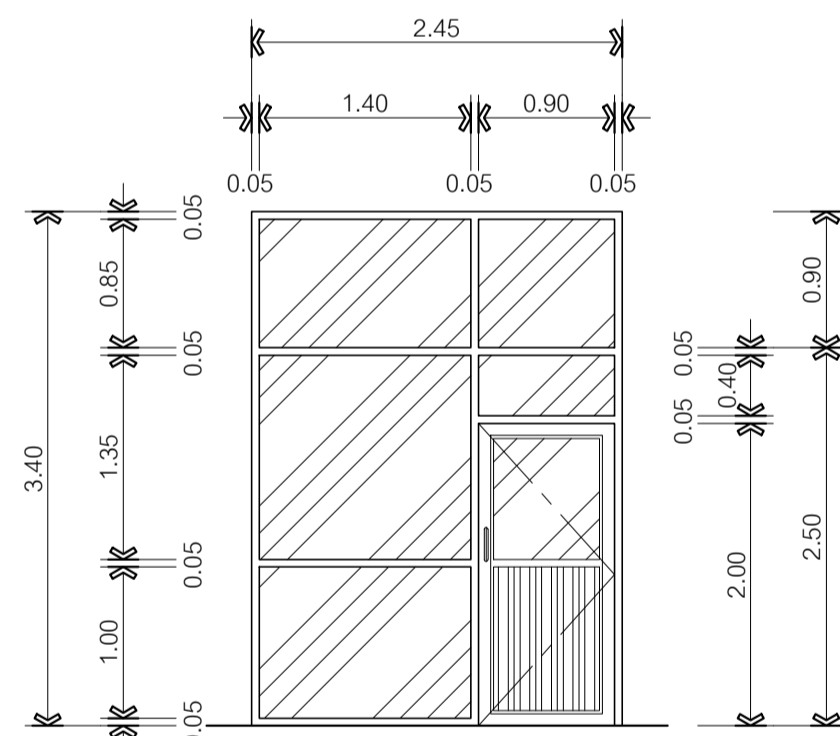
D-11 1:50

ประตูบานเปิด(วงกบ+บานไม้)  
(ของเดิม)  
กำหนดให้  
ซ่อมแซม, เปลี่ยนอุปกรณ์และชุดทาสีตามสภาพเดิม  
ให้อยู่ในสภาพใช้งานได้เหมือนปกติ



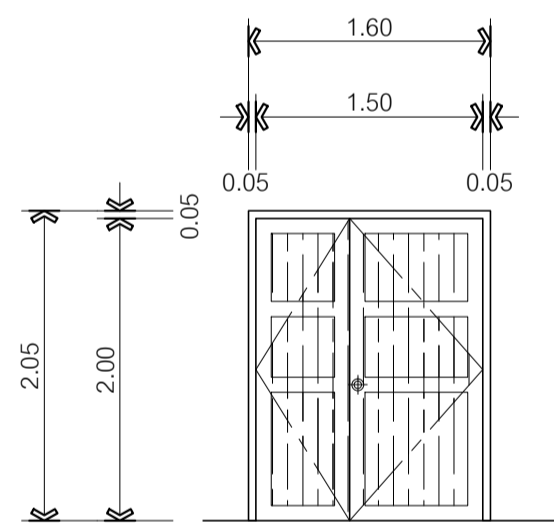
D-12 1:50

ประตูบานเปิด(วงกบ+บานไม้)  
(ของเดิม)  
กำหนดให้  
ซ่อมแซม, เปลี่ยนอุปกรณ์และชุดทาสีตามสภาพเดิม  
ให้อยู่ในสภาพใช้งานได้เหมือนปกติ



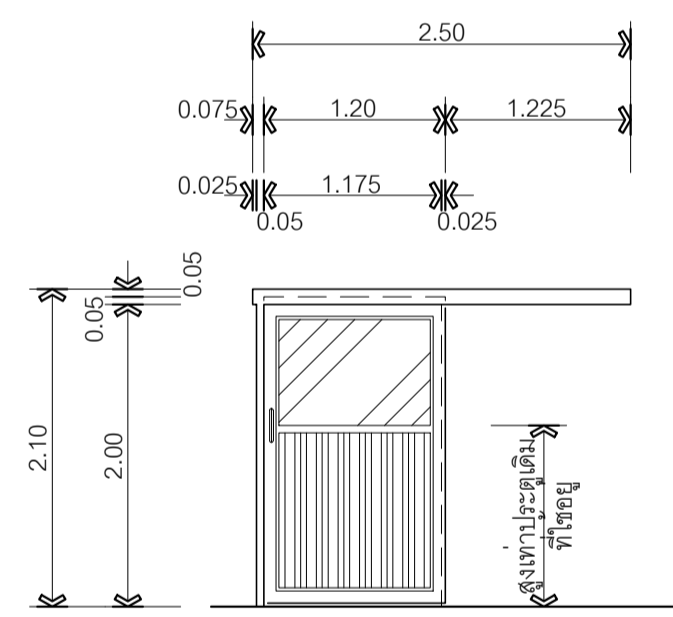
D-13 1:50

ประตูบานสวิง+ช่องแสงกระจกใสติดตาย(อลูมิเนียม)  
(ของเดิม)  
กำหนดให้  
รื้อเก็บ



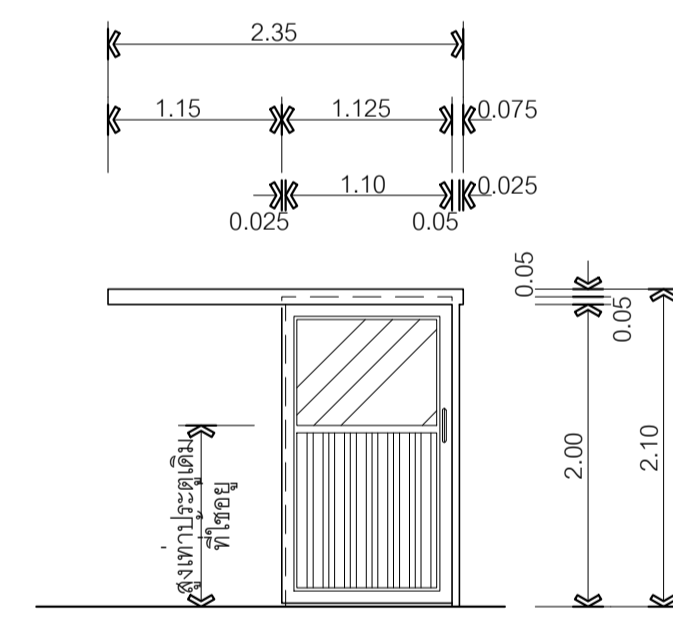
D-14 1:50

ประตูบานเปิด(วงกบ+บานไม้)  
(ของเดิม)  
กำหนดให้  
รื้อเก็บ



D-15\* 1:50

ประตูบานเลื่อนอลูมิเนียมแบบแขวน  
บานอลูมิเนียมลูกคู่2ด้าน+ช่องแสงกระจกใสติดตาย หนาอลูมิเนียม(ของใหม่)  
ร่างประตูวางเลื่อนแบบแขวน มาตราฐานวางเลื่อนแบบแขวน  
มีจับเลื่อนบาน อลูมิเนียมแบบเหมือนเดิมที่ใช้อยู่  
อุปกรณ์ล็อคแบบมาตรฐานฝังในบาน  
กำหนดให้  
ติดตั้งใหม่แทนประตู [D-6]

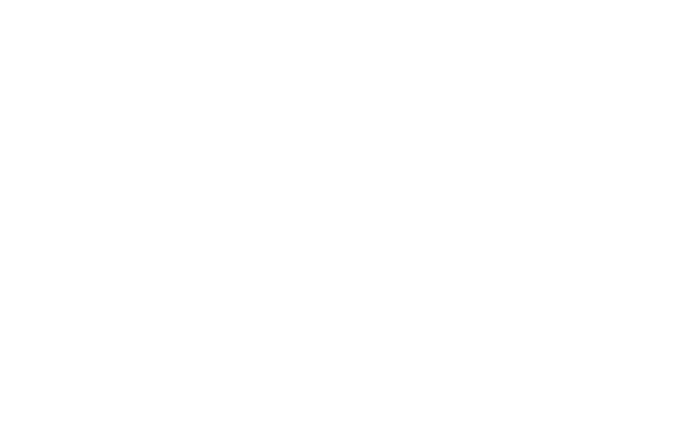


D-16\* 1:50

ประตูบานเลื่อนอลูมิเนียมแบบแขวน  
บานอลูมิเนียมลูกคู่2ด้าน+ช่องแสงกระจกใสติดตาย หนาอลูมิเนียม(ของใหม่)  
ร่างประตูวางเลื่อนแบบแขวน มาตราฐานวางเลื่อนแบบแขวน  
มีจับเลื่อนบาน อลูมิเนียมแบบเหมือนเดิมที่ใช้อยู่  
อุปกรณ์ล็อคแบบมาตรฐานฝังในบาน  
กำหนดให้  
ติดตั้งใหม่ตำแหน่งตามที่ระบุในแบบ



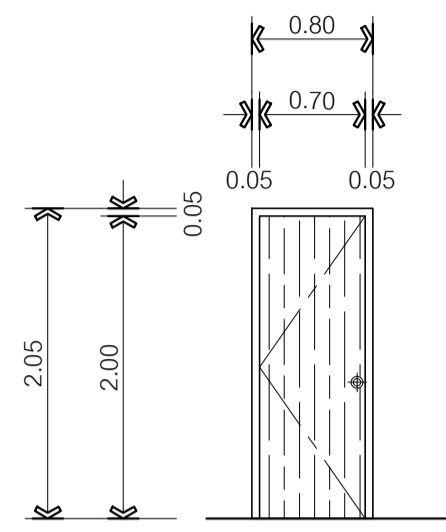
= หมายถึงกระจกใส หนาอลูมิเนียม.  
= หมายถึงบานประตู หรือ บานหน้าต่างไม้สัก  
= หมายถึงบานประตู อลูมิเนียมลูกคู่



โครงการ : ปรับปรุงอาคาร22 จำนวน 1 รายการ  
มหาวิทยาลัยเทคโนโลยีราชมงคลกรุงเทพ

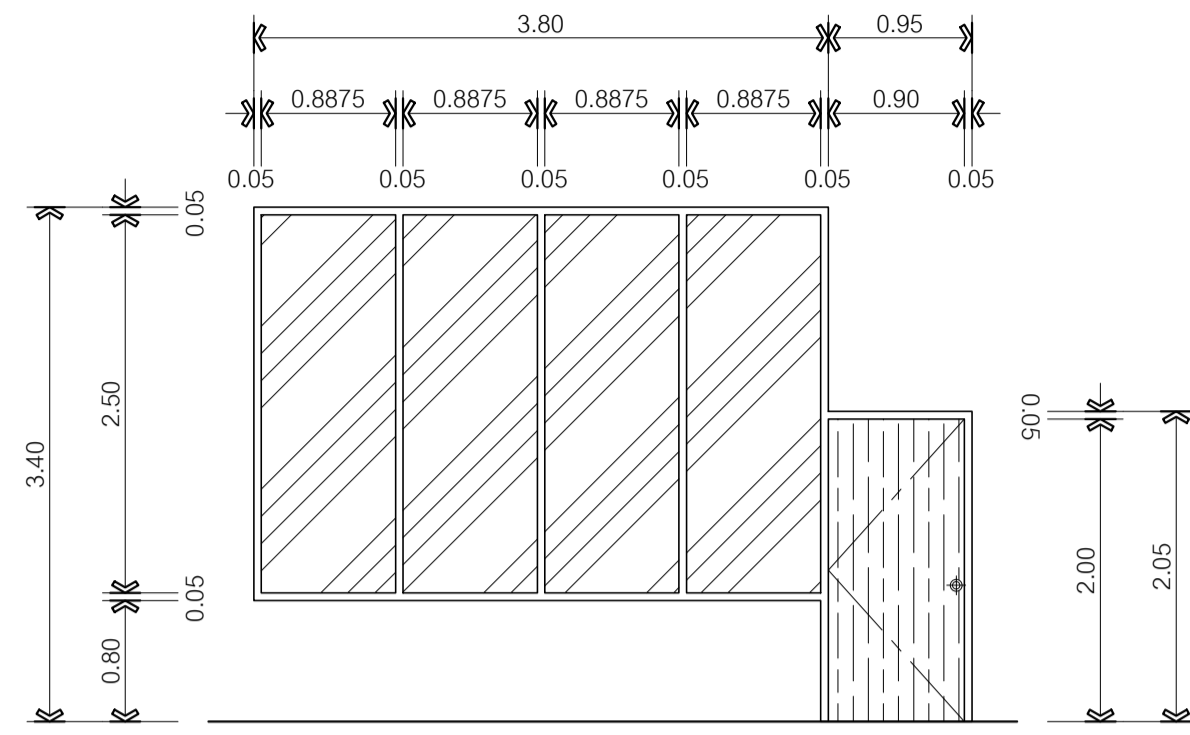
วิศวกรผู้ควบคุมงาน อธิการบดี มหาวิทยาลัยเทคโนโลยี ราชมงคลกรุงเทพ นายสมพร ปิยะพันธ์	คณะกรรมการจัดทำแบบแปลน และรายการงานก่อสร้าง 1.นายณัฐพงษ์ ศิริสุขะ ประธานกรรมการ 2.ผศ.วุฒิภัคสันต์ คงรัตน์ประเสริฐ กรรมการ 3.นายอุษณา แก้วคำแจ้ง กรรมการและเลขานุการ	คณะกรรมการตรวจรับแบบ 1.ผศ.พีระพล เศรษฐนงศ์ ประธานกรรมการ 2.ผศ.ทองไกล ศรีโชติน กรรมการ 3.นางวิภาวดี โชติพิลาตันท์ กรรมการและเลขานุการ	1-3-64 A-34/50 จำนวนแผ่นรวม 50
--	--	--	---

REV. DESCRIPTION DATE	1-3-64	1-50	50
-----------------------	--------	------	----



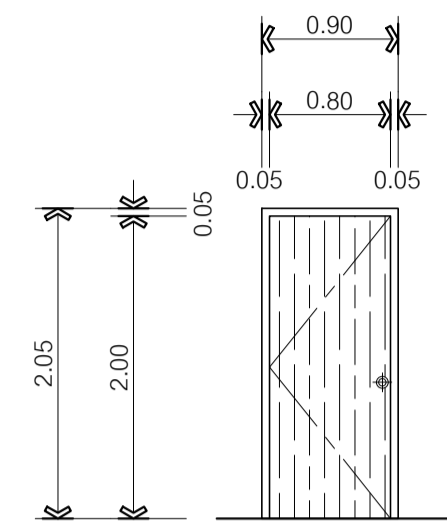
D-9 1:50

ประตูบานเปิด(วงกบ+บานไม้)  
(ของเดิม)  
กำหนดให้  
รื้อเก็บ



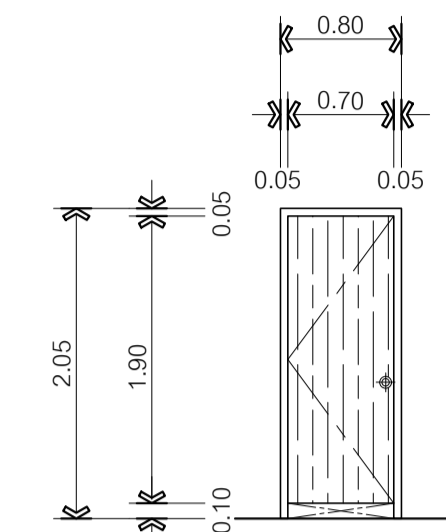
D-10 1:50

ประตูบานเปิด(วงกบ+บานไม้)  
(ของเดิม)  
กำหนดให้  
ซ่อมแซม, เปลี่ยนอุปกรณ์และชุดทาสีตามสภาพเดิม  
ให้อยู่ในสภาพใช้งานได้เหมือนปกติ



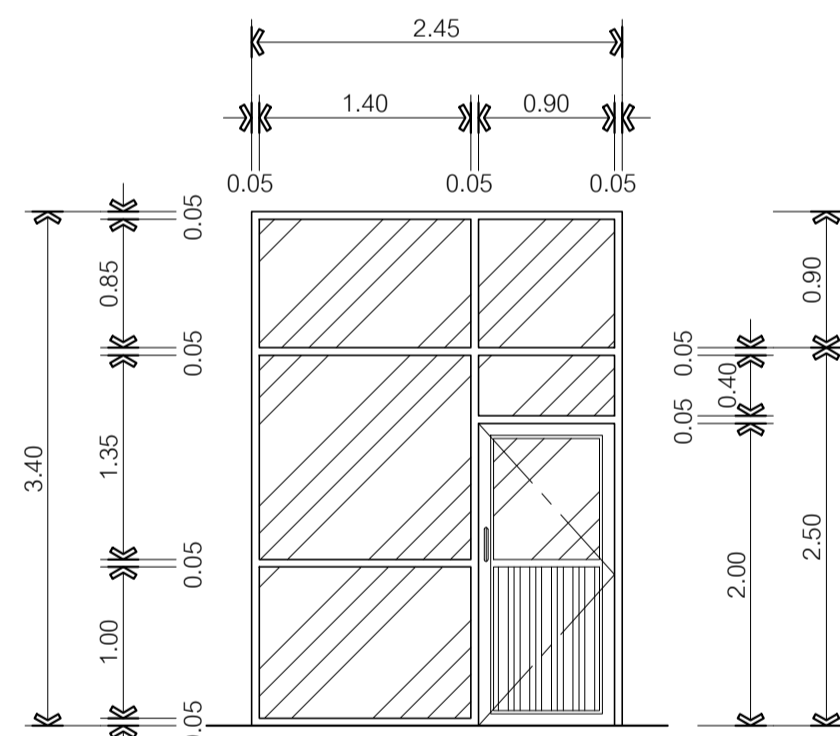
D-11 1:50

ประตูบานเปิด(วงกบ+บานไม้)  
(ของเดิม)  
กำหนดให้  
ซ่อมแซม, เปลี่ยนอุปกรณ์และชุดทาสีตามสภาพเดิม  
ให้อยู่ในสภาพใช้งานได้เหมือนปกติ



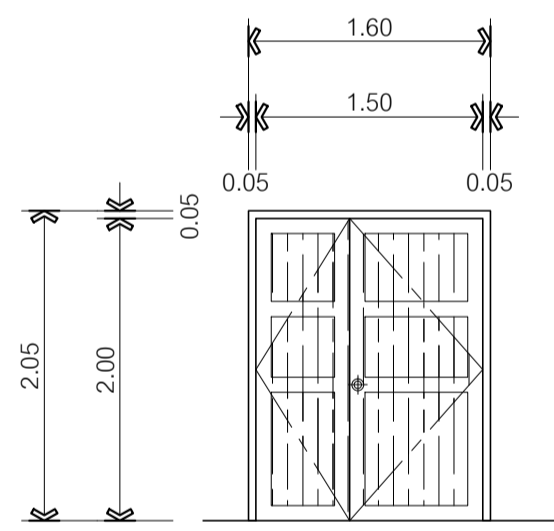
D-12 1:50

ประตูบานเปิด(วงกบ+บานไม้)  
(ของเดิม)  
กำหนดให้  
ซ่อมแซม, เปลี่ยนอุปกรณ์และชุดทาสีตามสภาพเดิม  
ให้อยู่ในสภาพใช้งานได้เหมือนปกติ



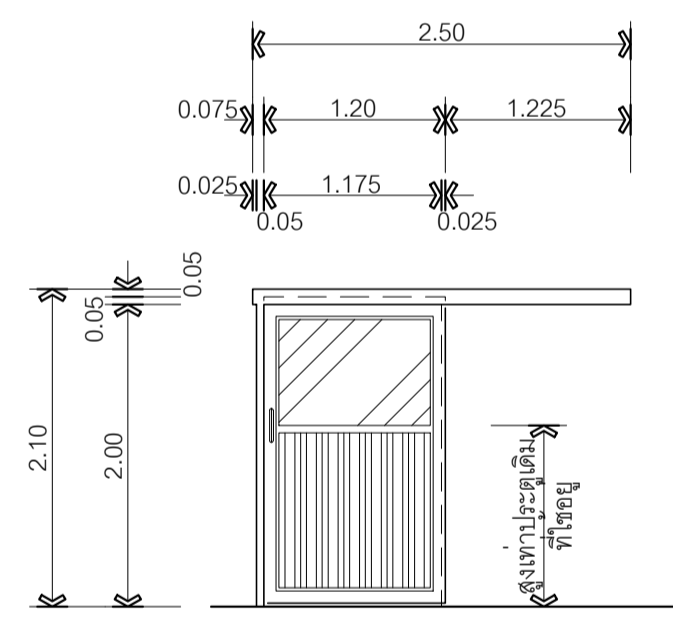
D-13 1:50

ประตูบานสวิง+ช่องแสงกระจกใสติดตาย(อลูมิเนียม)  
(ของเดิม)  
กำหนดให้  
รื้อเก็บ



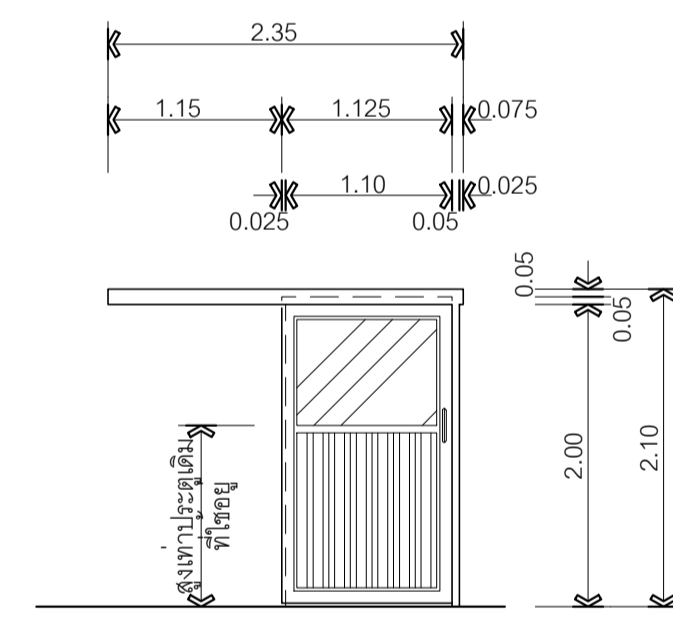
D-14 1:50

ประตูบานเปิด(วงกบ+บานไม้)  
(ของเดิม)  
กำหนดให้  
รื้อเก็บ



D-15\* 1:50

ประตูบานเลื่อนอลูมิเนียมแบบแขวน  
บานอลูมิเนียมลูกคู่2ด้าน+ช่องแสงกระจกใสติดตาย หนาอลูมิเนียม(ของใหม่)  
ร่างประตูวางเลื่อนแบบแขวน มาตราฐานวางเลื่อนแบบแขวน  
มีจับเลื่อนบาน อลูมิเนียมแบบเหมือนเดิมที่ใช้อยู่  
อุปกรณ์ล็อคแบบมาตรฐานฝังในบาน  
กำหนดให้  
ติดตั้งใหม่แทนประตู [D-6]



D-16\* 1:50

ประตูบานเลื่อนอลูมิเนียมแบบแขวน  
บานอลูมิเนียมลูกคู่2ด้าน+ช่องแสงกระจกใสติดตาย หนาอลูมิเนียม(ของใหม่)  
ร่างประตูวางเลื่อนแบบแขวน มาตราฐานวางเลื่อนแบบแขวน  
มีจับเลื่อนบาน อลูมิเนียมแบบเหมือนเดิมที่ใช้อยู่  
อุปกรณ์ล็อคแบบมาตรฐานฝังในบาน  
กำหนดให้  
ติดตั้งใหม่ตำแหน่งตามที่ระบุในแบบ

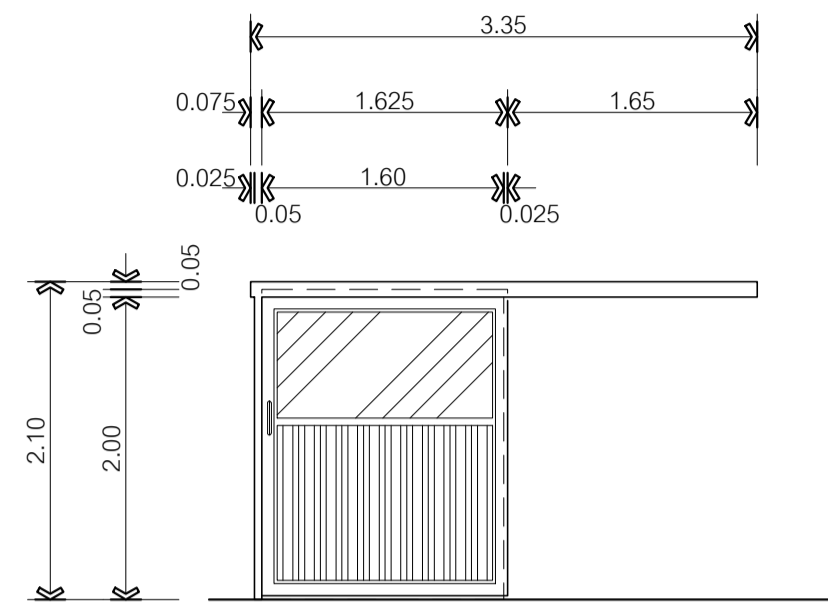


= หมายถึงกระจกใส หนาอลูมิเนียม.  
= หมายถึงบานประตู หรือ บานหน้าต่างไม้สัก  
= หมายถึงบานประตู อลูมิเนียมลูกคู่



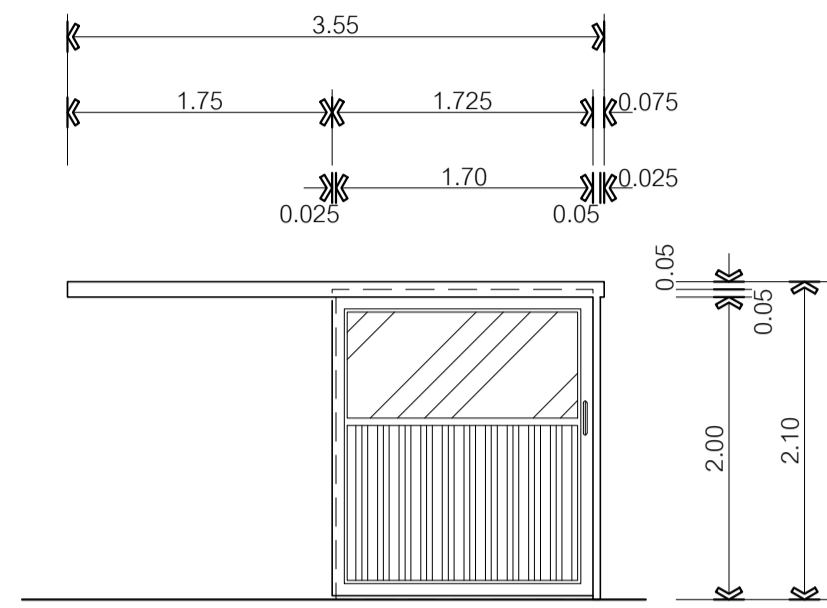
โครงการ : ปรับปรุงอาคาร22 จำนวน 1 รายการ  
มหาวิทยาลัยเทคโนโลยีราชมงคลกรุงเทพ

ศึกษารูปร่างการกรแทน อีกรูปมิติ มหาวิทยาลัยเทคโนโลยี ราชมงคลกรุงเทพ นายสมพร ปิยะพันธ์	คณะกรรมการจัดทำแบบแปลน และรายการงานก่อสร้าง 1.นายณัฐพงษ์ ศิริสุภา ประธานกรรมการ 2.ผศ.วุฒิภัคสันต์ คงรัตน์ประเสริฐ กรรมการ 3.นายอุษณา แก้วคำแจ้ง กรรมการและเลขานุการ	คณะกรรมการตรวจรับแบบ 1.ผศ.พีระพล เศรษฐนงนค์ ประธานกรรมการ 2.ผศ.ทองไกล ศรีโชติน กรรมการ 3.นางวิภาภรณ์ โชติพิลาตันท์ กรรมการและเลขานุการ	แบบแสดง 1-50 แผนผัง A-34/50 จำนวนแผ่นรวม 50
REV. DESCRIPTION DATE	DATE	DATE	DATE



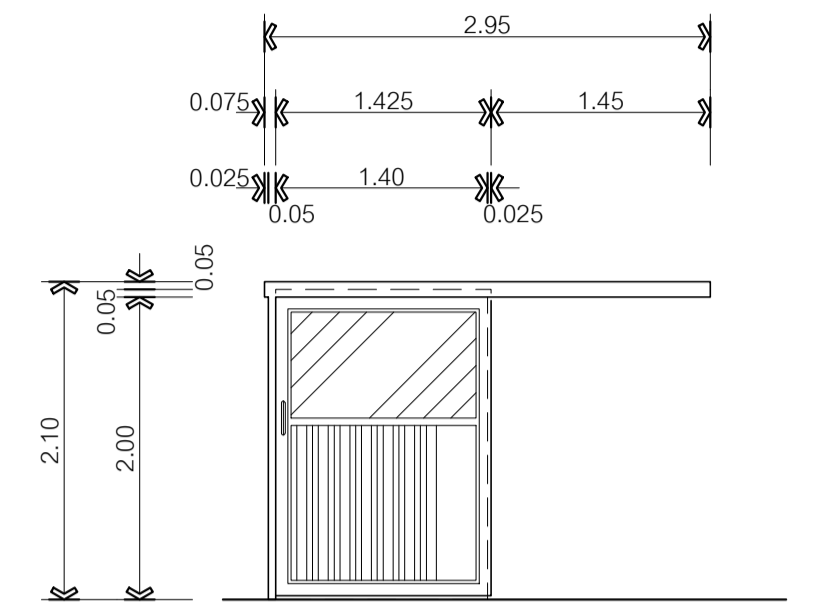
D-17\* 1 : 50

ประตูบานเลื่อนอลูมิเนียมแบบแขวน  
บานอลูมิเนียมลูกฟูก2ด้าน+ช่องแสงกระจกใสติดตาย หนา6มม.(ของใหม่)  
รางประตูวางเลื่อนแบบแขวน มาตรฐานวางเลื่อนแบบแขวน  
มีจับเลื่อนบาน อลูมิเนียมแบบเหมือนของเดิมที่ใช้อยู่  
อุปกรณ์ล็อคแบบมาตรฐานฝังในบ้าน  
กำหนดให้  
ติดตั้งใหม่แทนประตู [D-14]



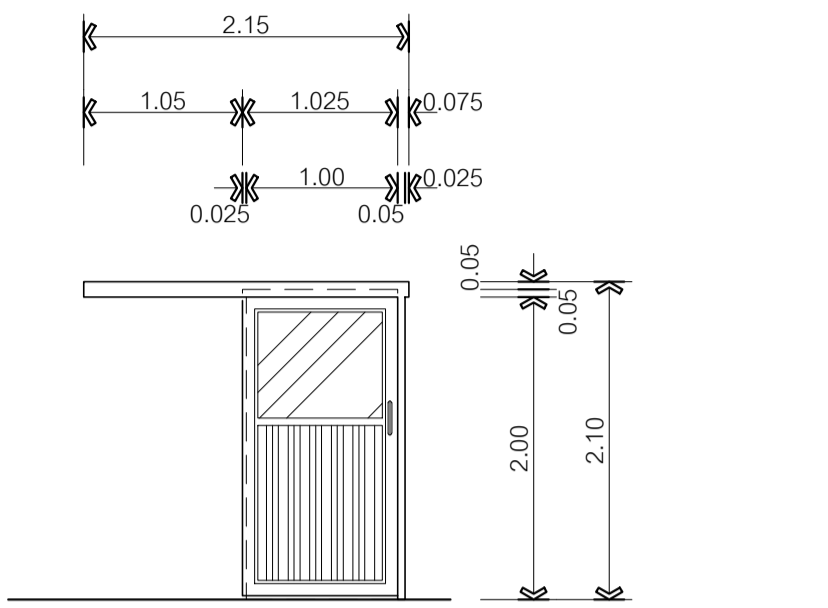
D-18\* 1 : 50

ประตูบานเลื่อนอลูมิเนียมแบบแขวน  
บานอลูมิเนียมลูกฟูก2ด้าน+ช่องแสงกระจกใสติดตาย หนา6มม.(ของใหม่)  
รางประตูวางเลื่อนแบบแขวน มาตรฐานวางเลื่อนแบบแขวน  
มีจับเลื่อนบาน อลูมิเนียมแบบเหมือนของเดิมที่ใช้อยู่  
อุปกรณ์ล็อคแบบมาตรฐานฝังในบ้าน  
กำหนดให้  
ติดตั้งใหม่แทนประตู [D-4]



D-19\* 1 : 50

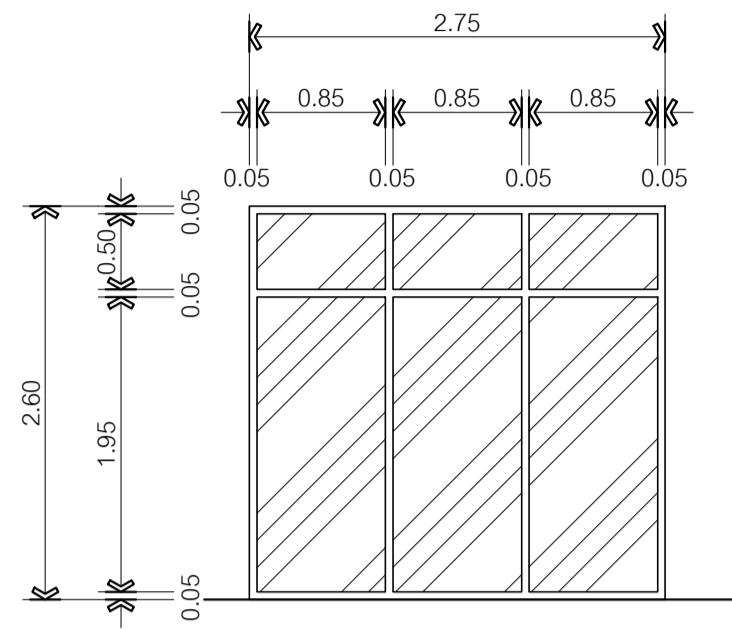
ประตูบานเลื่อนอลูมิเนียมแบบแขวน  
บานอลูมิเนียมลูกฟูก2ด้าน+ช่องแสงกระจกใสติดตาย หนา6มม.(ของใหม่)  
รางประตูวางเลื่อนแบบแขวน มาตรฐานวางเลื่อนแบบแขวน  
มีจับเลื่อนบาน อลูมิเนียมแบบเหมือนของเดิมที่ใช้อยู่  
อุปกรณ์ล็อคแบบมาตรฐานฝังในบ้าน  
กำหนดให้  
ติดตั้งใหม่แทนประตู [D-7]



D-20\* 1 : 50

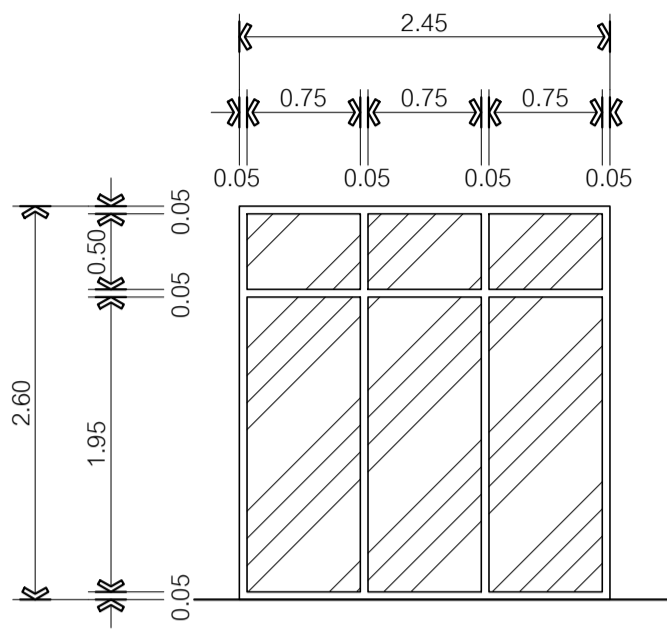
ประตูบานเลื่อนอลูมิเนียมแบบแขวน  
บานอลูมิเนียมลูกฟูก2ด้าน+ช่องแสงกระจกใสติดตาย หนา6มม.(ของใหม่)  
รางประตูวางเลื่อนแบบแขวน มาตรฐานวางเลื่อนแบบแขวน  
มีจับเลื่อนบาน อลูมิเนียมแบบเหมือนของเดิมที่ใช้อยู่  
อุปกรณ์ล็อคแบบมาตรฐานฝังในบ้าน  
กำหนดให้  
ติดตั้งใหม่แทนประตู [D-7]

<b>สัญลักษณ์ในงาน ประตู-หน้าต่าง</b> = หมายถึงกระจกใส หนา6มม. = หมายถึงบานประตู หรือ บานหน้าต่างไม้สัก = หมายถึงบานประตู อลูมิเนียมลูกฟูก	 มหาวิทยาลัยเทคโนโลยีราชมงคล กรุงเทพฯ	<b>โครงการ : ปรับปรุงอาคาร22 จำนวน 1 รายการ</b> <b>มหาวิทยาลัยเทคโนโลยีราชมงคลกรุงเทพ</b>		แบบแสดง <b>แบบขยายประตู</b> 1-50
		วิชาการ/วิชาการแทน อธิการบดี มหาวิทยาลัยเทคโนโลยี ราชมงคลกรุงเทพ นายสมพร ปิยะพันธ์	คณะกรรมการจัดทำแบบแปลน และรายการงานก่อสร้าง 1.นายธีรพงษ์ ศิริสุขะ ประธานกรรมการ 2.ผศ.วุฒิวัฒน์ คงรัตนประเสริฐ กรรมการ 3.นายอุษธนา แก้วคำแจ้ง กรรมการและเลขานุการ	คณะกรรมการตรวจรับแบบ 1.ผศ.พีระพล เศรษฐนงศ์ ประธานกรรมการ 2.ผศ.ทองโกล สรโยธิน กรรมการ 3.นางวิภาวดี โชติพิลาพันธ์ กรรมการและเลขานุการ



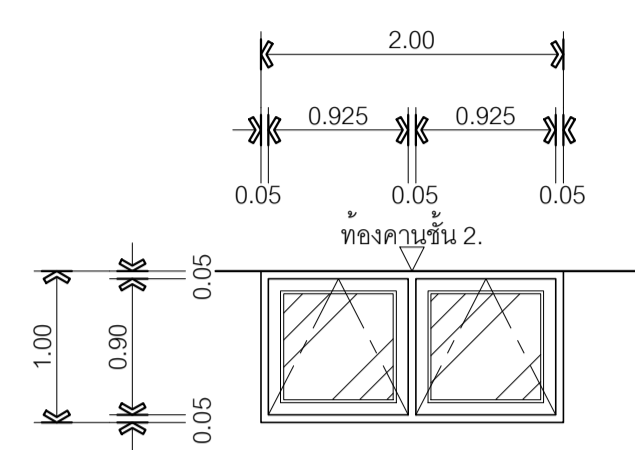
W-1 1:50

หน้าต่างอลูมิเนียมช่องแสงกระจกใสติดตาย (ของเดิม)  
กำหนดให้  
รีไซเคิล, ย้าย ตำแหน่งติดตั้ง  
ช่องแสงและเปลี่ยนอุปกรณ์  
ให้อยู่ในสภาพใช้งานได้เหมือนปกติ



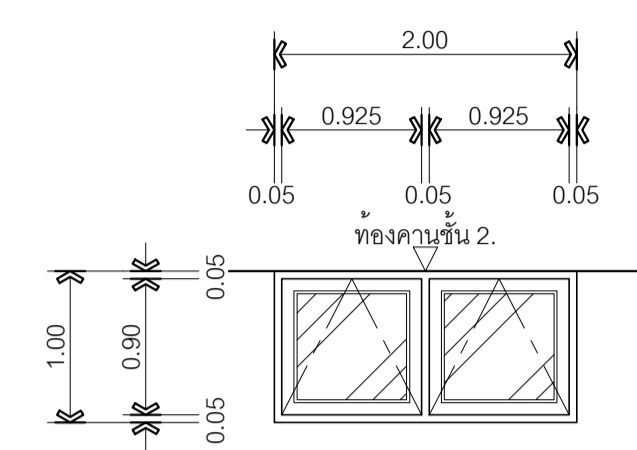
W-2 1:50

หน้าต่างอลูมิเนียมช่องแสงกระจกใสติดตาย (ของเดิม)  
กำหนดให้  
ซ่อมแซมและเปลี่ยนอุปกรณ์  
ให้อยู่ในสภาพใช้งานได้เหมือนปกติ



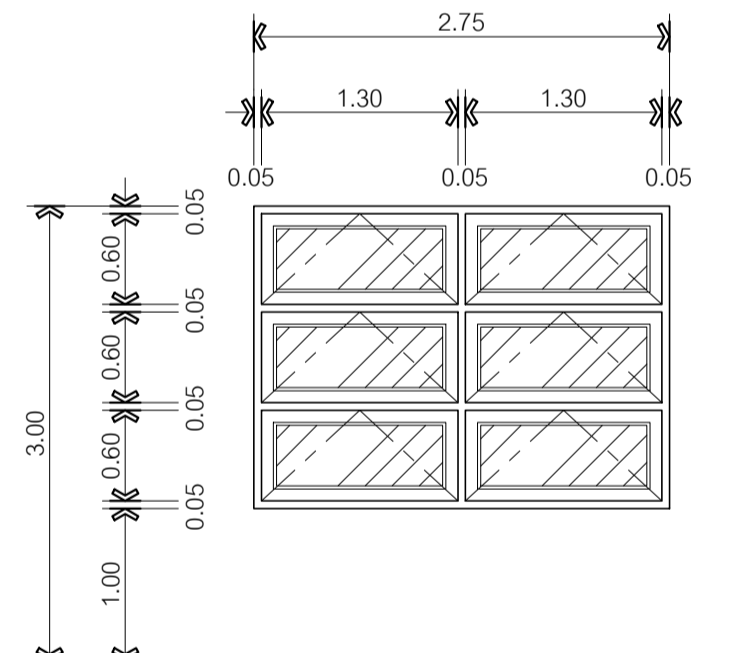
W-3 1:50

หน้าต่างบานกระทุ้ง-วงกบ+บานไม้ กระจกใส (ของเดิม)  
กำหนดให้  
ซ่อมแซม เปลี่ยนอุปกรณ์และชุดทาสีตามสภาพเดิม  
ให้อยู่ในสภาพใช้งานได้เหมือนปกติ  
เปลี่ยนกระจกเป็นกระจกฝ้า 6 มม.



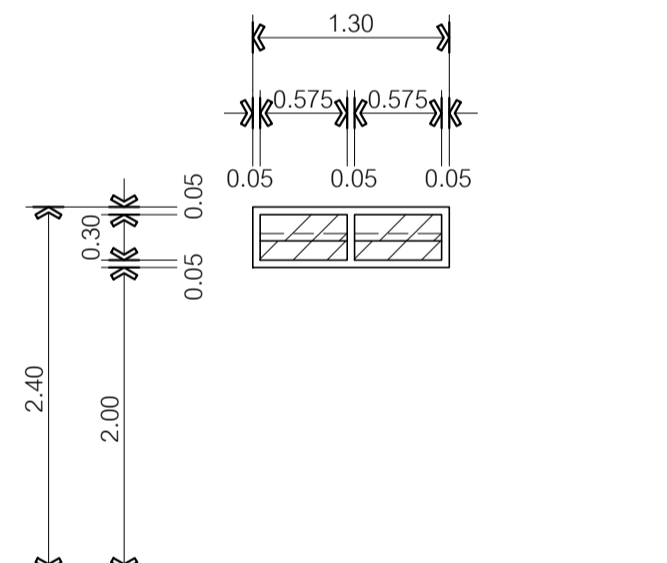
W-4 1:50

หน้าต่างบานกระทุ้ง-วงกบ+บานไม้ กระจกใส (ของเดิม)  
กำหนดให้  
ซ่อมแซม เปลี่ยนอุปกรณ์และชุดทาสีตามสภาพเดิม  
ให้อยู่ในสภาพใช้งานได้เหมือนปกติ  
เปลี่ยนกระจกเป็นกระจกฝ้า 6 มม.



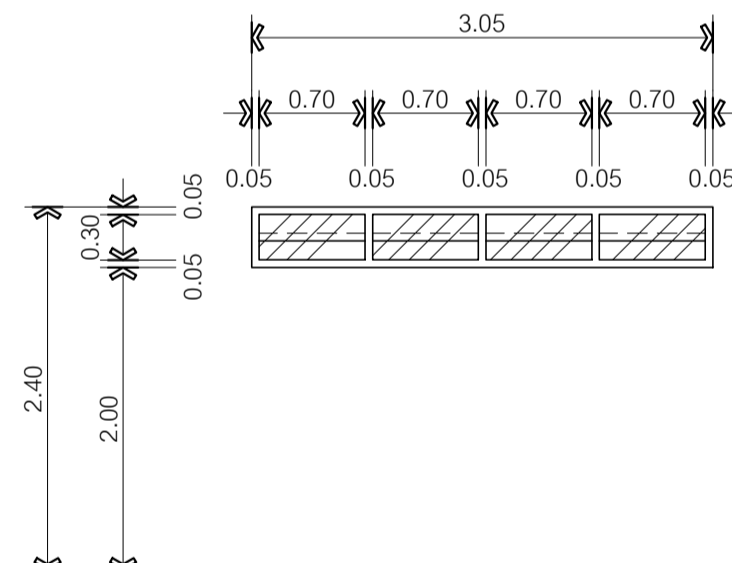
W-5 1:50

หน้าต่างบานกระทุ้ง-วงกบ+บานไม้ กระจกใส (ของเดิม)  
กำหนดให้  
ซ่อมแซม เปลี่ยนอุปกรณ์และชุดทาสีตามสภาพเดิม  
ให้อยู่ในสภาพใช้งานได้เหมือนปกติ  
เปลี่ยนกระจก 2 ซองบน เป็นกระจกฝ้า 6 มม.  
เปลี่ยนกระจก 4 ซองล่าง เป็นไม้สัก 6 มม. ผิวทาสี



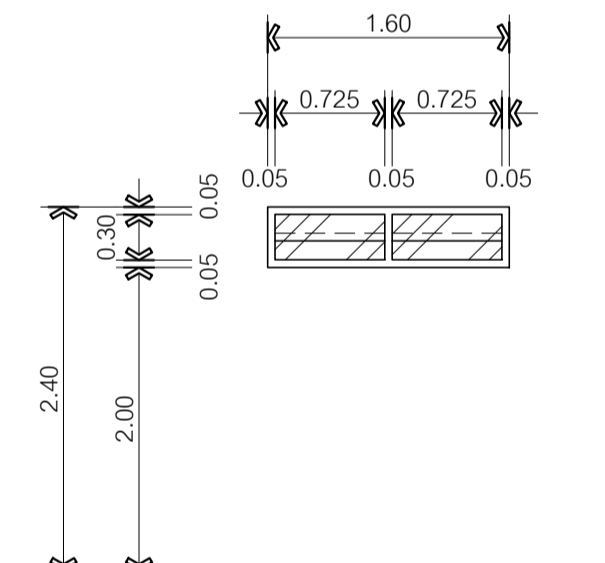
W-6 1:50

หน้าต่างช่องแสง ไม้ กระจกบานเหลี่ยม (ของเดิม)  
กำหนดให้  
ซ่อมแซม เปลี่ยนอุปกรณ์และชุดทาสีตามสภาพเดิม  
ให้อยู่ในสภาพใช้งานได้เหมือนปกติ



W-7 1:50

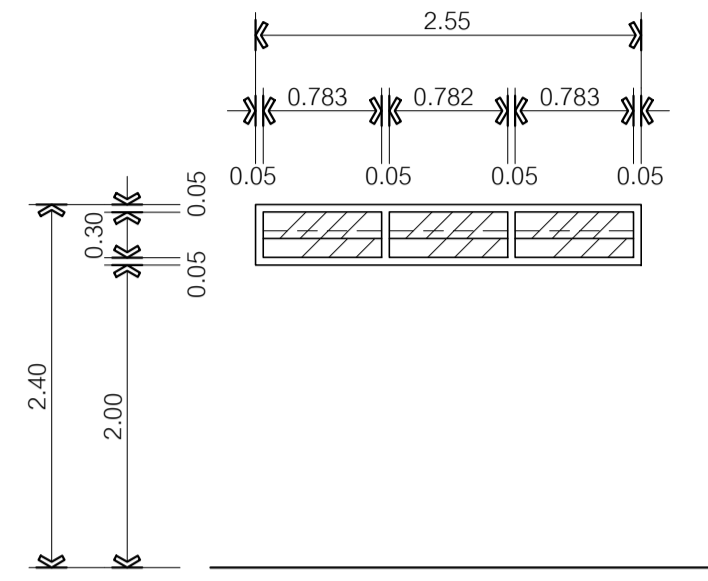
หน้าต่างช่องแสง ไม้ กระจกบานเหลี่ยม (ของเดิม)  
กำหนดให้  
ซ่อมแซม เปลี่ยนอุปกรณ์และชุดทาสีตามสภาพเดิม  
ให้อยู่ในสภาพใช้งานได้เหมือนปกติ



W-8 1:50

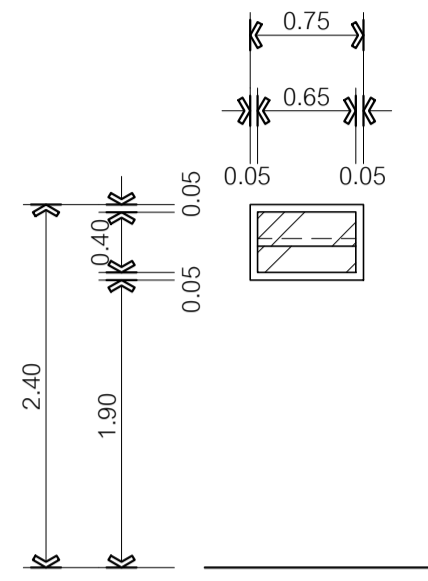
หน้าต่างช่องแสง ไม้ กระจกบานเหลี่ยม (ของเดิม)  
กำหนดให้  
ซ่อมแซม เปลี่ยนอุปกรณ์และชุดทาสีตามสภาพเดิม  
ให้อยู่ในสภาพใช้งานได้เหมือนปกติ

<b>สัญลักษณ์ในงาน ประตู-หน้าต่าง</b> = หมายถึงกระจกใส ทนลม. = หมายถึงบานประตู หรือ บานหน้าต่างไม้สัก = หมายถึงบานประตู อลูมิเนียมลูกตุ้ม	<p>มหาวิทยาลัยเทคโนโลยีราชมงคล กรุงเทพ</p>	<b>โครงการ : ปรับปรุงอาคาร 22 จำนวน 1 รายการ</b> <b>มหาวิทยาลัยเทคโนโลยีราชมงคลกรุงเทพ</b>		แบบแสดง <b>แบบขยายหน้าต่าง</b> 1-50
		วิชาการ/วิชาการแทน อธิการบดี มหาวิทยาลัยเทคโนโลยี ราชมงคลกรุงเทพ นายสมพร ปิยะพันธ์	คณะกรรมการจัดทำแบบแปลน และรายการงานก่อสร้าง 1. นายณัฐพงษ์ ศิวะ ประธานกรรมการ 2. ผศ. วุฒิชัย คังคินันท์ ประเสริฐ กรรมการ 3. นายอนุชา แก้วคำแจ้ง กรรมการและเลขานุการ	คณะกรรมการตรวจรับแบบ 1. ผศ. วีระพล เตชะตุงนงค์ ประธานกรรมการ 2. ผศ. ก้องไกล ศรีอิน กรรมการ 3. นางวิภาวดี ชาติสินันท์ กรรมการและเลขานุการ



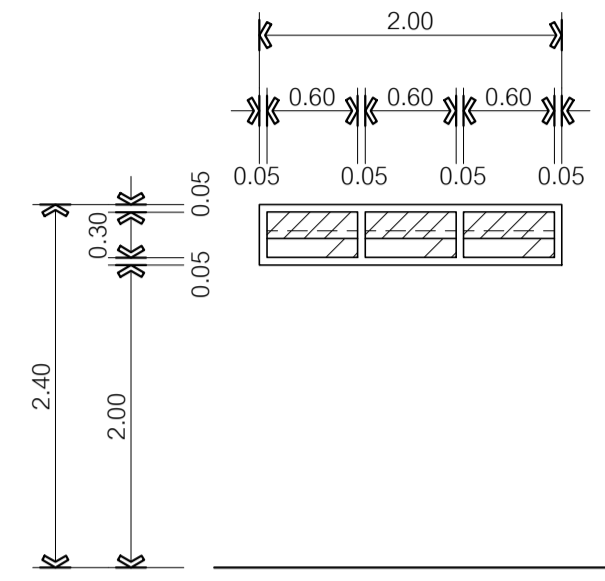
W-9 1:50

หน้าต่างช่องแสงไม้ กระจกบานเลื่อน (ของเดิม)  
กำหนดให้  
ซ่อมแซมเปลี่ยนอุปกรณ์และชุดทำสีตามสภาพเดิม  
ให้อยู่ในสภาพใช้งานได้เหมือนปกติ



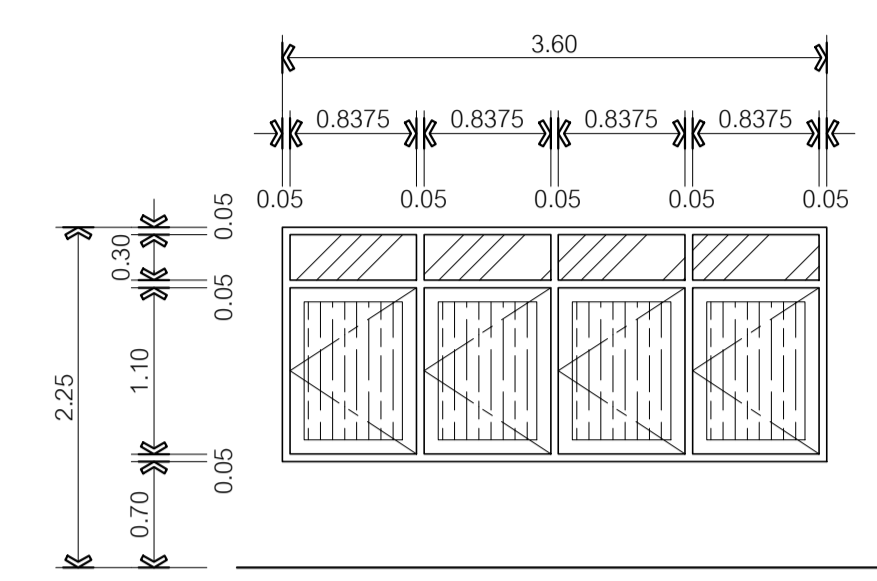
W-10 1:50

หน้าต่างช่องแสงไม้ กระจกบานเลื่อน (ของเดิม)  
กำหนดให้  
ซ่อมแซมเปลี่ยนอุปกรณ์และชุดทำสีตามสภาพเดิม  
ให้อยู่ในสภาพใช้งานได้เหมือนปกติ



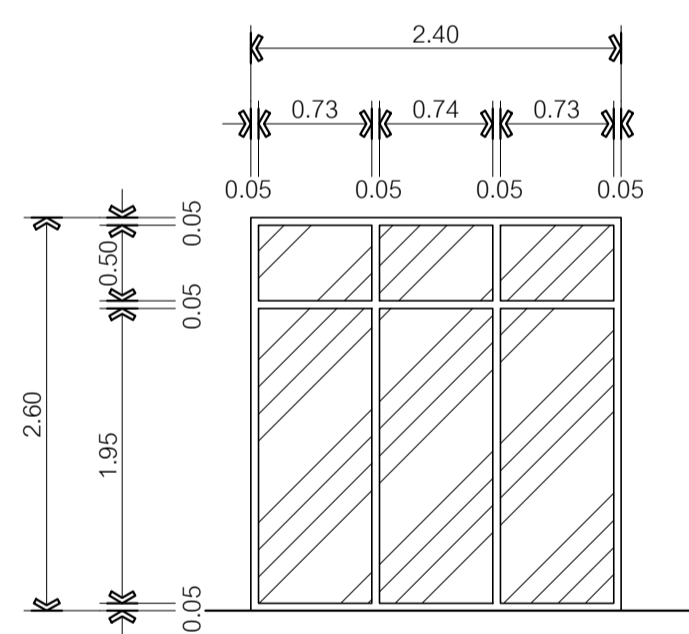
W-11 1:50

หน้าต่างช่องแสงไม้ กระจกบานเลื่อน (ของเดิม)  
กำหนดให้  
ซ่อมแซมเปลี่ยนอุปกรณ์และชุดทำสีตามสภาพเดิม  
ให้อยู่ในสภาพใช้งานได้เหมือนปกติ



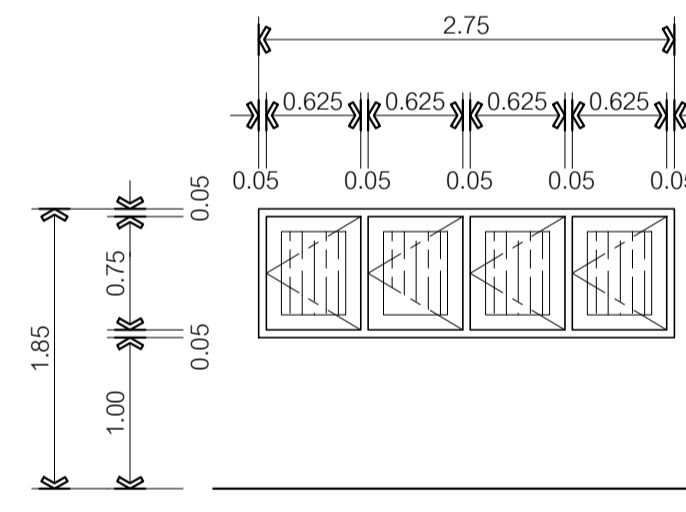
W-12 1:50

หน้าต่างบานเปิด-วงกบ+บานไม้ ช่องแสงกระจก (ของเดิม)  
กำหนดให้  
ซ่อมแซมเปลี่ยนอุปกรณ์และชุดทำสีตามสภาพเดิม  
ให้อยู่ในสภาพใช้งานได้เหมือนปกติ



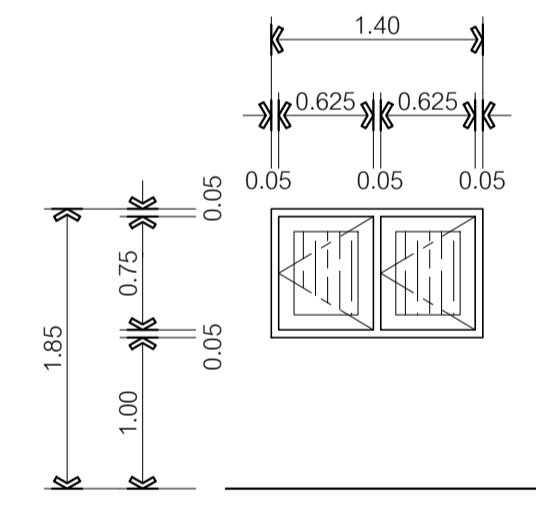
W-21\* 1:50

หน้าต่างอลูมิเนียมช่องแสงกระจกใสติดตาย (ของเดิม)  
กำหนดให้  
ซ่อมแซมและเปลี่ยนอุปกรณ์  
ให้อยู่ในสภาพใช้งานได้เหมือนปกติ



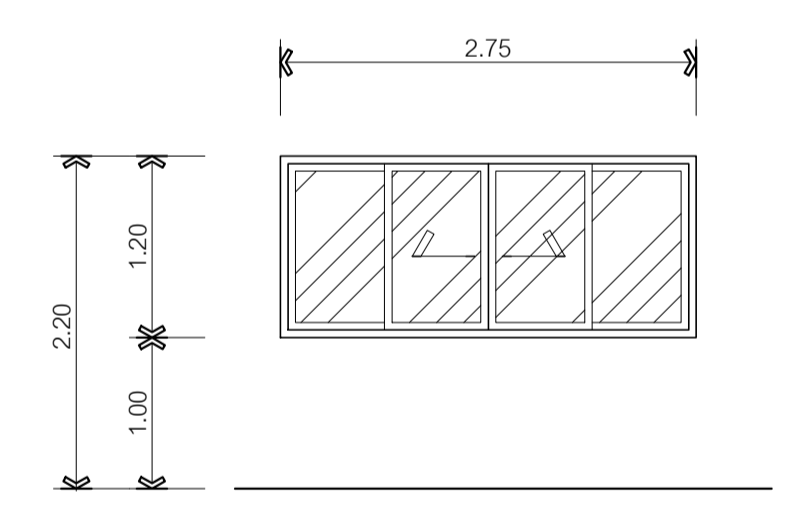
W-13 1:50

หน้าต่างบานเปิด-วงกบ+บานไม้ (ของเดิม)  
กำหนดให้  
ซ่อมแซมเปลี่ยนอุปกรณ์และชุดทำสีตามสภาพเดิม  
ให้อยู่ในสภาพใช้งานได้เหมือนปกติ



W-13a 1:50

หน้าต่างบานเปิด-วงกบ+บานไม้ (ของเดิม)  
กำหนดให้  
ซ่อมแซมเปลี่ยนอุปกรณ์และชุดทำสีตามสภาพเดิม  
ให้อยู่ในสภาพใช้งานได้เหมือนปกติ

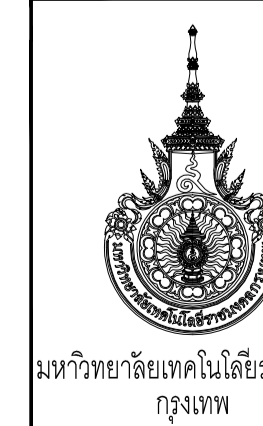


W-14 1:50

หน้าต่างอลูมิเนียมบานเลื่อนสองทาง (ของเดิม)  
กำหนดให้  
ซ่อมแซมเปลี่ยนอุปกรณ์และชุดทำสีตามสภาพเดิม  
ให้อยู่ในสภาพใช้งานได้เหมือนปกติ  
เปลี่ยนกระจกเป็นกระจกค่า 6 มม.

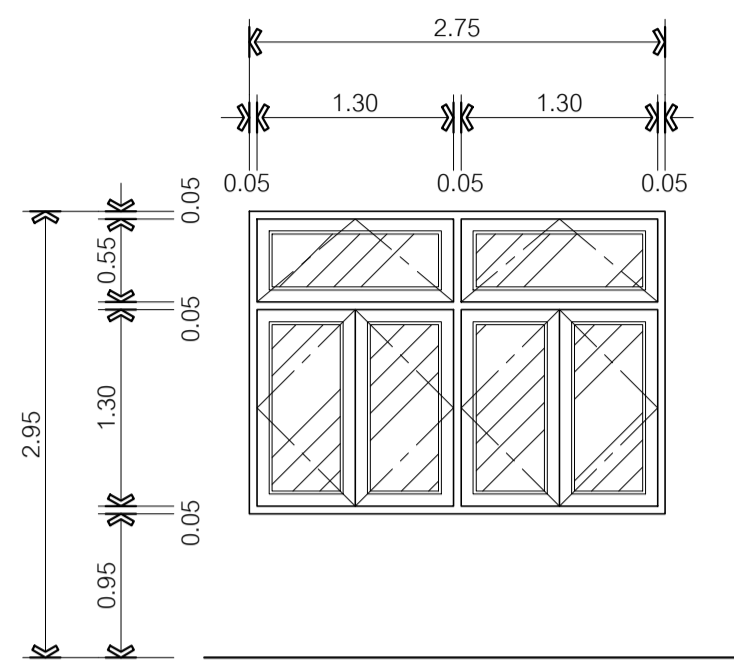
สัญลักษณ์ในงาน  
ประตู-หน้าต่าง

- = หมายถึงกระจกใส หนา 6 มม.
- = หมายถึงบานประตู หรือ บานหน้าต่างไม้สัก
- = หมายถึงบานประตู อลูมิเนียมอลูทูก



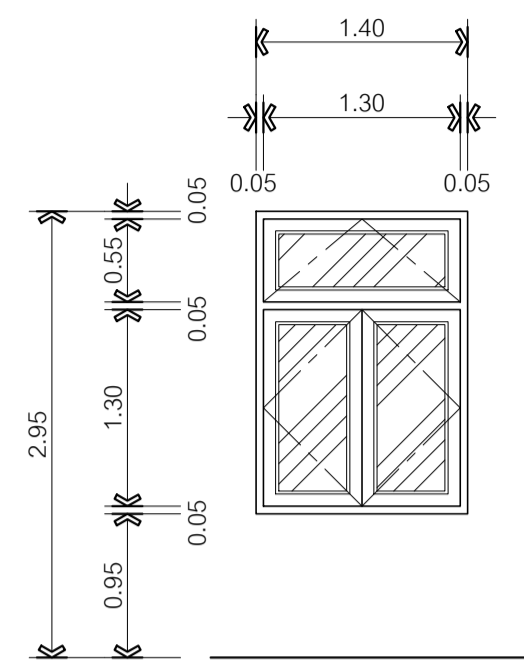
วิศวกรผู้ออกแบบ อธิการบดี มหาวิทยาลัยเทคโนโลยีราชมงคลกรุงเทพ นายสมพร ปิยะพันธ์		คณะกรรมการจัดทำแบบรูป และรายการงานก่อสร้าง 1. นายนิรุจน์ ศรีสุภา ประธานกรรมการ 2. ผศ. กุศลวัฒน์ คงตันประเสริฐ กรรมการ 3. นายอุษณา แก้วคำแจ้ง กรรมการและเลขานุการ		คณะกรรมการตรวจรับแบบ 1. ผศ. พีระพล เศรษฐนงศ์ ประธานกรรมการ 2. ผศ. ก้องไกล ศรีอิน กรรมการ 3. นางวิภาวดี โชติลีลาพันธ์ กรรมการและเลขานุการ		แบบแสดง แบบขยายหน้าต่าง 1-50 A-37/50 จำนวนแผ่นรวม 50
REV.	DESCRIPTION	DATE				

โครงการ : ปรับปรุงอาคาร 22 จำนวน 1 รายการ  
มหาวิทยาลัยเทคโนโลยีราชมงคลกรุงเทพ



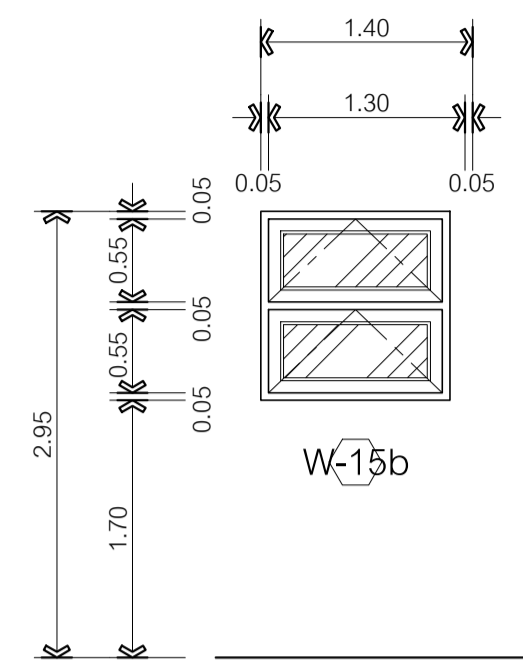
W-15 1:50

หน้าต่างบานเปิดและบานกระทุ้ง+วงกบ+บานไม้ กระจกใส (ช่องเดิม)  
กำหนดให้  
ช่องชมแป้นเปลี่ยนอุปกรณ์และชุดทาสีตามสภาพเดิม  
ให้อยู่ในสภาพใช้งานได้เหมือนปกติ  
เปลี่ยนกระจก2ช่องบานกระทุ้ง เป็นกระจกฝ้า 6 มม.  
เปลี่ยนกระจก4ช่องกลางบานเปิด เป็นไม้สัก 6 มม.ผิวทาสี



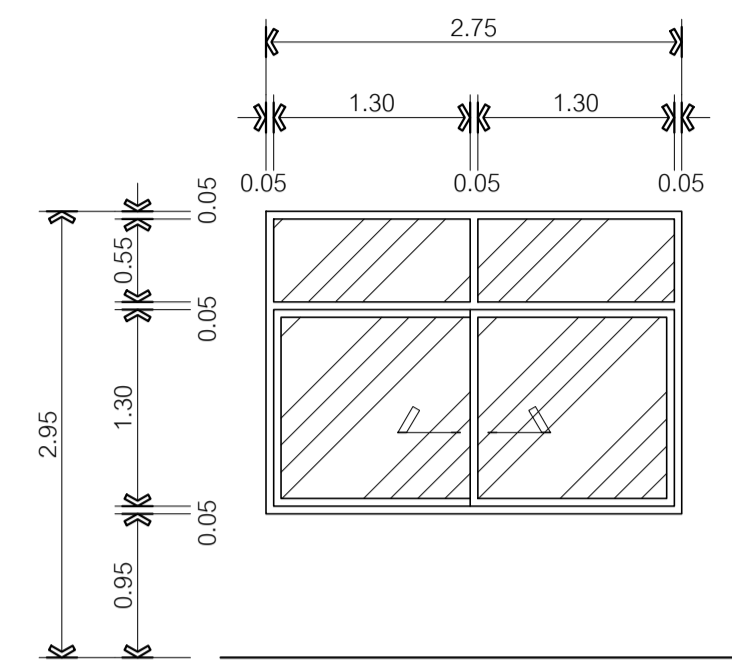
W-15a 1:50

หน้าต่างบานเปิดและบานกระทุ้ง+วงกบ+บานไม้ กระจกใส (ช่องเดิม)  
กำหนดให้  
ช่องชมแป้นเปลี่ยนอุปกรณ์และชุดทาสีตามสภาพเดิม  
ให้อยู่ในสภาพใช้งานได้เหมือนปกติ  
เปลี่ยนกระจก1ช่องบานกระทุ้ง เป็นกระจกฝ้า 6 มม.  
เปลี่ยนกระจก2ช่องกลางบานเปิด เป็นไม้สัก 6 มม.ผิวทาสี



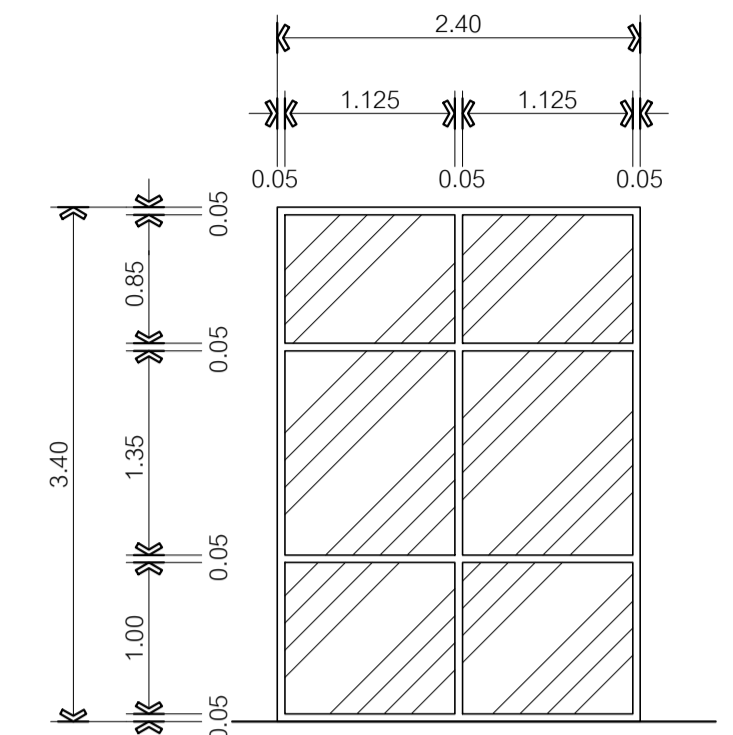
W-15b 1:50

หน้าต่างบานกระทุ้ง+วงกบ+บานไม้ กระจกใส (ช่องเดิม)  
กำหนดให้  
ช่องชมแป้นเปลี่ยนอุปกรณ์และชุดทาสีตามสภาพเดิม  
ให้อยู่ในสภาพใช้งานได้เหมือนปกติ  
เปลี่ยนกระจก1ช่องกลางบานกระทุ้ง เป็นไม้สัก 6 มม.ผิวทาสี



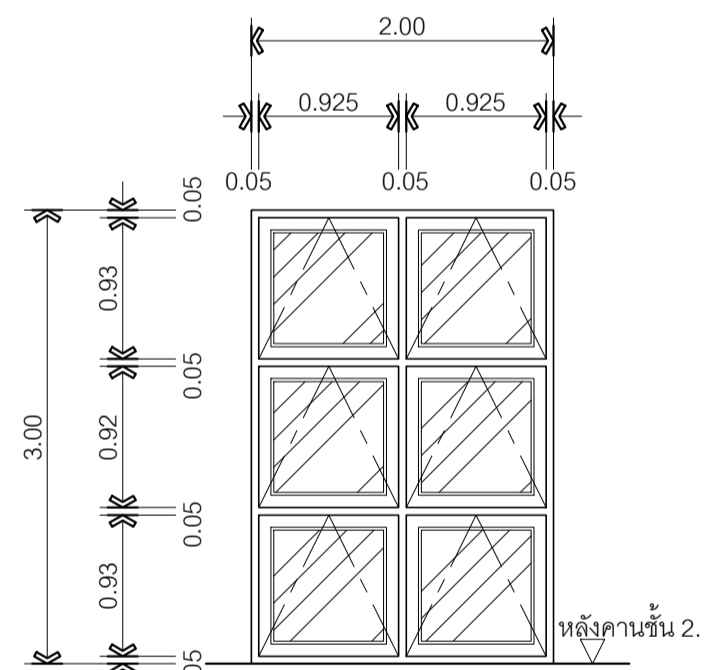
W-15c 1:50

หน้าต่างอลูมิเนียมบานเลื่อนสองทาง (ช่องเดิม)  
กำหนดให้  
ช่องชมแป้นเปลี่ยนอุปกรณ์และชุดทาสีตามสภาพเดิม  
ให้อยู่ในสภาพใช้งานได้เหมือนปกติ  
เปลี่ยนกระจกเป็นกระจกฝ้า 6 มม.



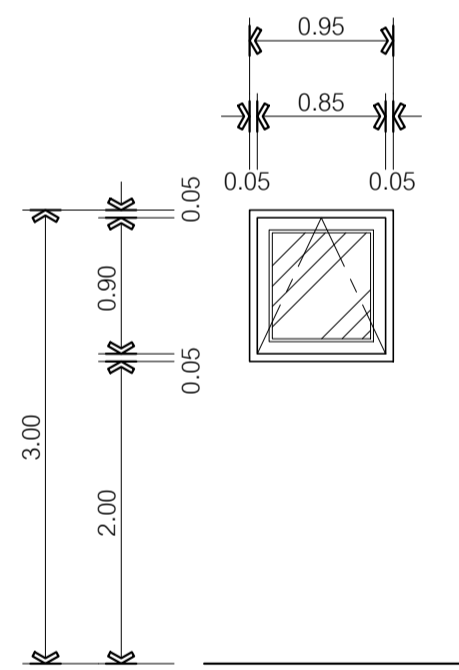
W-16 1:50

หน้าต่างอลูมิเนียมช่องแสงกระจกใสติดตาย (ช่องเดิม)  
กำหนดให้  
รับเก็บ



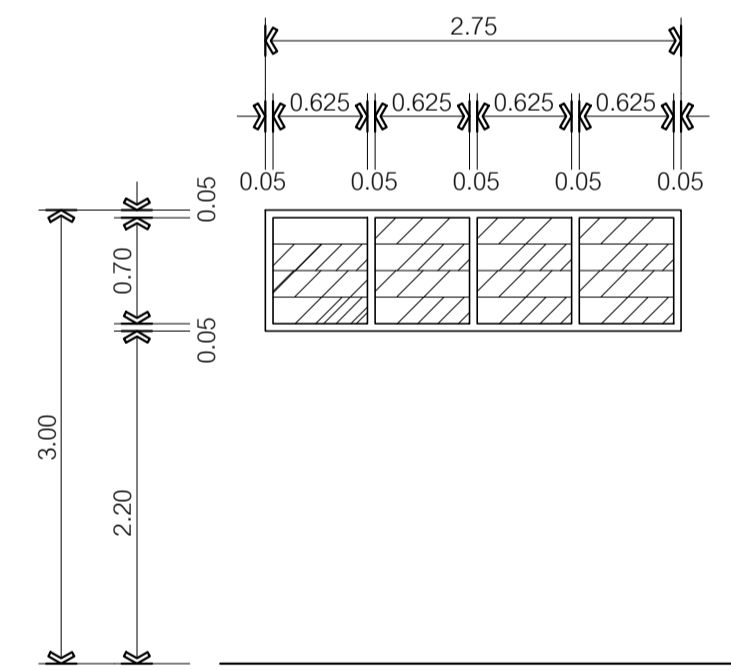
W-17 1:50

หน้าต่างบานกระทุ้ง+วงกบ+บานไม้ กระจกใส (ช่องเดิม)  
กำหนดให้  
ช่องชมแป้นเปลี่ยนอุปกรณ์และชุดทาสีตามสภาพเดิม  
ให้อยู่ในสภาพใช้งานได้เหมือนปกติ  
เปลี่ยนกระจกเป็นกระจกฝ้า 6 มม.



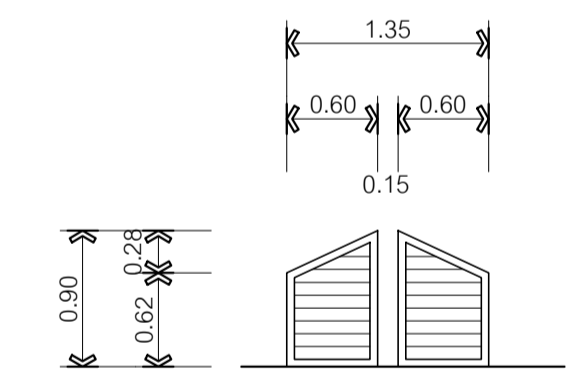
W-18 1:50

หน้าต่างบานกระทุ้ง+วงกบ+บานไม้ กระจกใส (ช่องเดิม)  
กำหนดให้  
ช่องชมแป้นเปลี่ยนอุปกรณ์และชุดทาสีตามสภาพเดิม  
ให้อยู่ในสภาพใช้งานได้เหมือนปกติ  
เปลี่ยนกระจกเป็นกระจกฝ้า 6 มม.



W-19 1:50

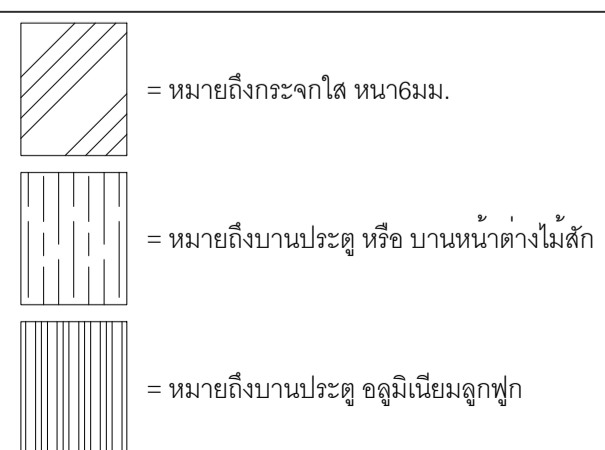
หน้าต่างช่องแสง ไม้ กระจกบานเกล็ดติดตาย (ช่องเดิม)  
กำหนดให้  
ช่องชมแป้นเปลี่ยนอุปกรณ์และชุดทาสีตามสภาพเดิม  
ให้อยู่ในสภาพใช้งานได้เหมือนปกติ



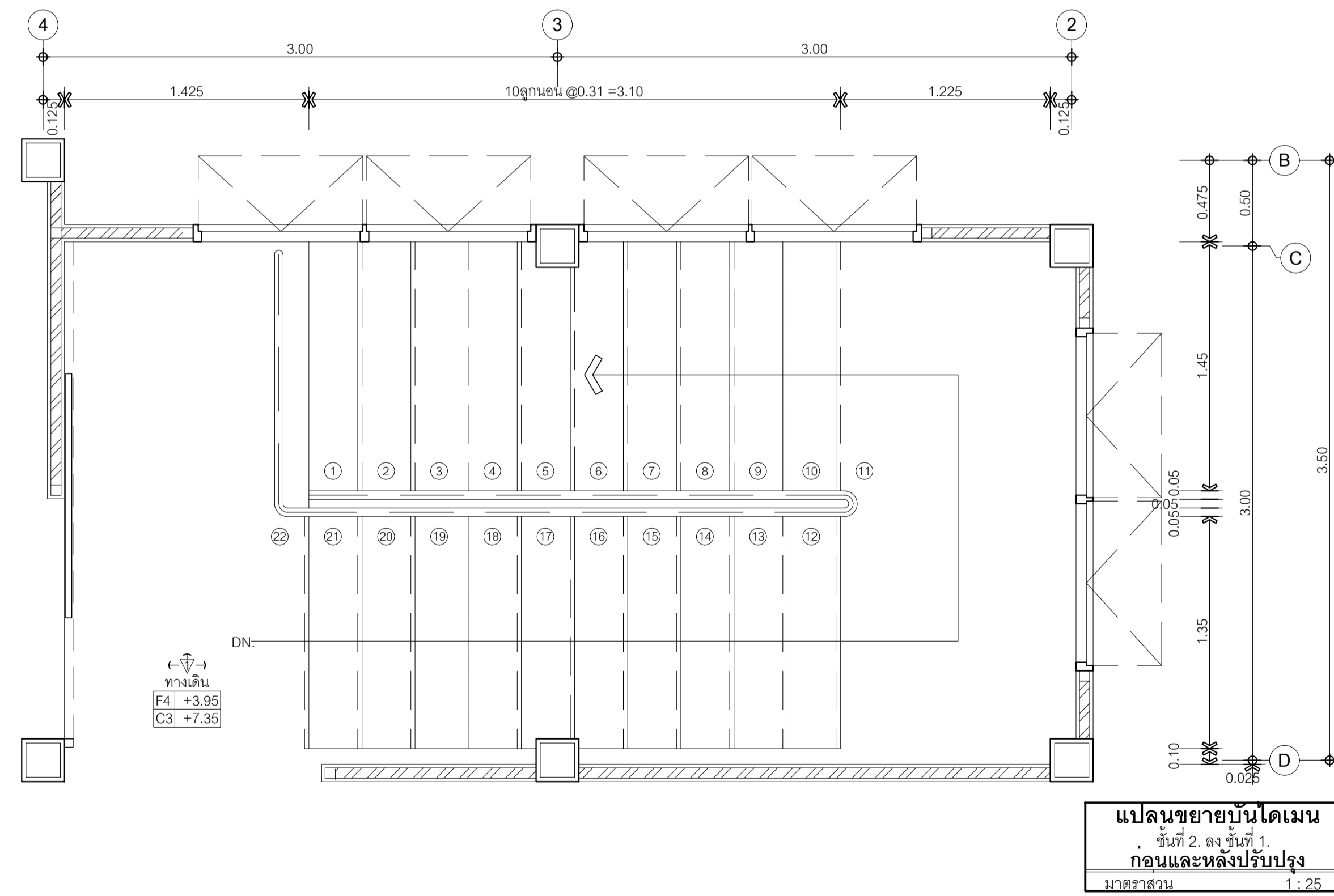
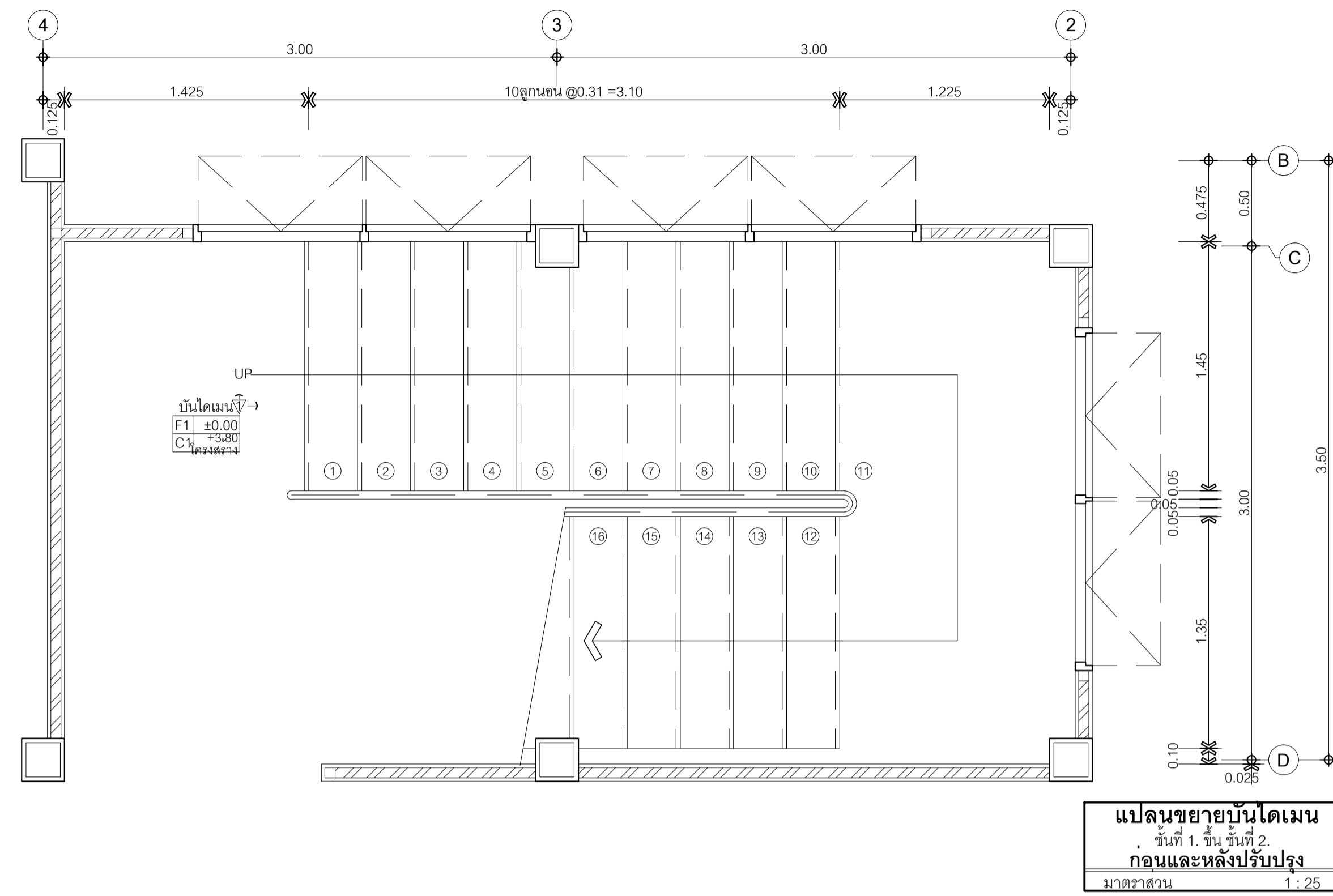
W-20 1:50


หน้าต่างเก็ตรอบชายคา ไม้ (ช่องเดิม)  
กำหนดให้  
ช่องชมแป้นเปลี่ยนอุปกรณ์และชุดทาสีตามสภาพเดิม  
ให้อยู่ในสภาพใช้งานได้เหมือนปกติ

สัญลักษณ์ในงาน  
ประตู-หน้าต่าง



<p>โครงการ : ปรับปรุงอาคาร22 จำนวน 1 รายการ มหาวิทยาลัยเทคโนโลยีราชมงคลกรุงเทพ</p>		<p>คณะกรรมการจัดทำแบบรูป และรายการงานก่อสร้าง</p> <p>1.นายธีรพงษ์ ศิริสุขะ ประธานกรรมการ</p> <p>2.ศ.วุฒิภัคตินันต์ คงรัตน์ประเสริฐ กรรมการ</p> <p>3.นายชอุษา แก้วคำแจ้ง กรรมการและเลขานุการ</p>		<p>คณะกรรมการตรวจรับแบบ</p> <p>1.ศ.ศวีระพล เศรษฐวงษ์ ประธานกรรมการ</p> <p>2.ศ.ศ.ทองไกล ศรีอิน กรรมการ</p> <p>3.นางวิภาวดี ชาติดีตานนท์ กรรมการและเลขานุการ</p>		<p>แบบแสดง</p> <p>แบบขยายหน้าต่าง</p> <p>ภาคตัด</p> <p>1-50</p> <p>วันที่: 1-3-64</p> <p>หน้า: A-38/50</p> <p>จำนวนแผ่น: 50</p>	
REV.	DESCRIPTION	DATE					



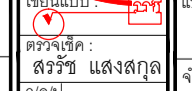


มหาวิทยาลัยเทคโนโลยีราชมงคล  
กรุงเทพ

โครงการ : ปรับปรุงอาคาร 22 จำนวน 1 รายการ  
มหาวิทยาลัยเทคโนโลยีราชมงคลกรุงเทพ

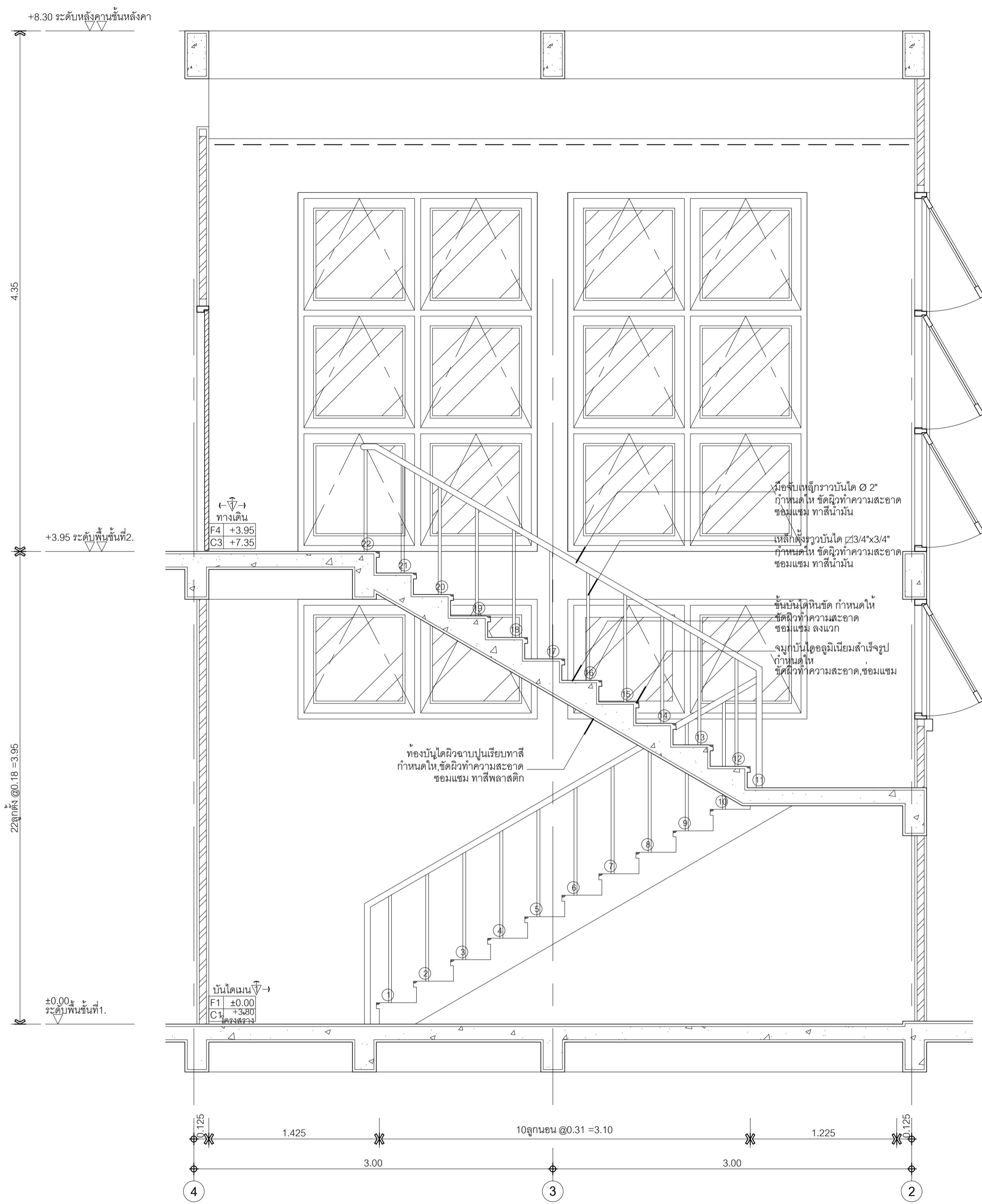
แบบแสดง  
**แปลนขยายบันไดเมน**  
(บันไดขึ้น)  
หลังปรับปรุง  
ภาคต่อหน้า  
1 : 25

<p>วิชาการบริหารการแทน อธิการบดี มหาวิทยาลัยเทคโนโลยี ราชมงคลกรุงเทพ นายสมพร ปิยะพันธ์</p>	<p>คณะกรรมการจัดทำแบบรูป และรายการงานก่อสร้าง</p> <p>1. นายณัฐพงษ์ ศิวะ ประธานกรรมการ</p> <p>2. ผศ.วุฒิวัฒน์ คงตันประเสริฐ กรรมการ</p> <p>3. นายอุษณา แก้วคำแจ้ง กรรมการและเลขานุการ</p>	<p>คณะกรรมการตรวจรับแบบ</p> <p>1. ผศ.พีระพล เตชะตวงวงศ์ ประธานกรรมการ</p> <p>2. ผศ.ทองโกล สรโยธิน กรรมการ</p> <p>3. นางจิกภาวดี โชติสถานันท์ กรรมการและเลขานุการ</p>	<table border="1" style="width: 100%; border-collapse: collapse;"> <thead> <tr> <th>REV.</th> <th>DESCRIPTION</th> <th>DATE</th> </tr> </thead> <tbody> <tr> <td> </td> <td> </td> <td> </td> </tr> <tr> <td> </td> <td> </td> <td> </td> </tr> </tbody> </table>	REV.	DESCRIPTION	DATE						
REV.	DESCRIPTION	DATE										




วิศวกร  
1-3-64

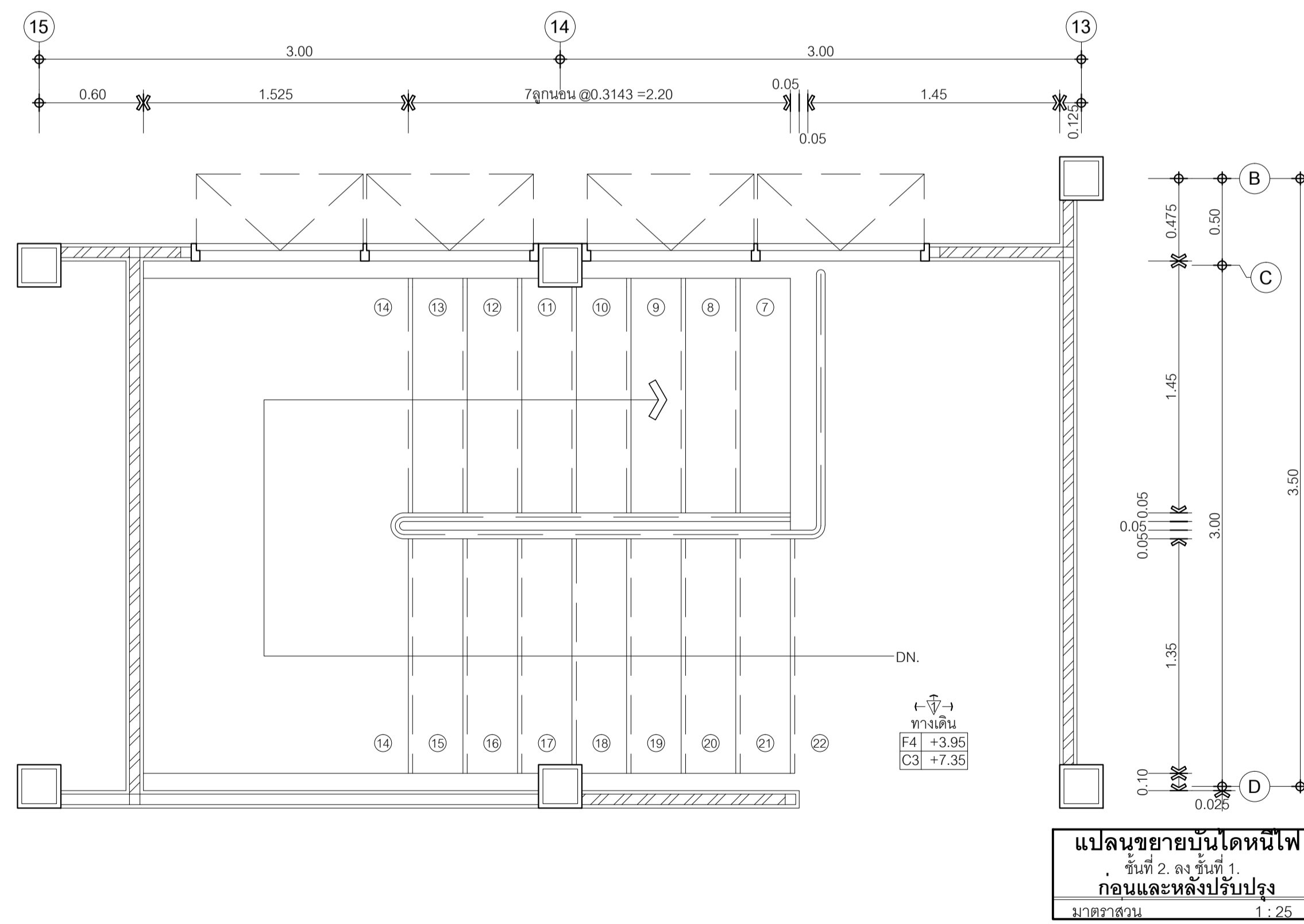
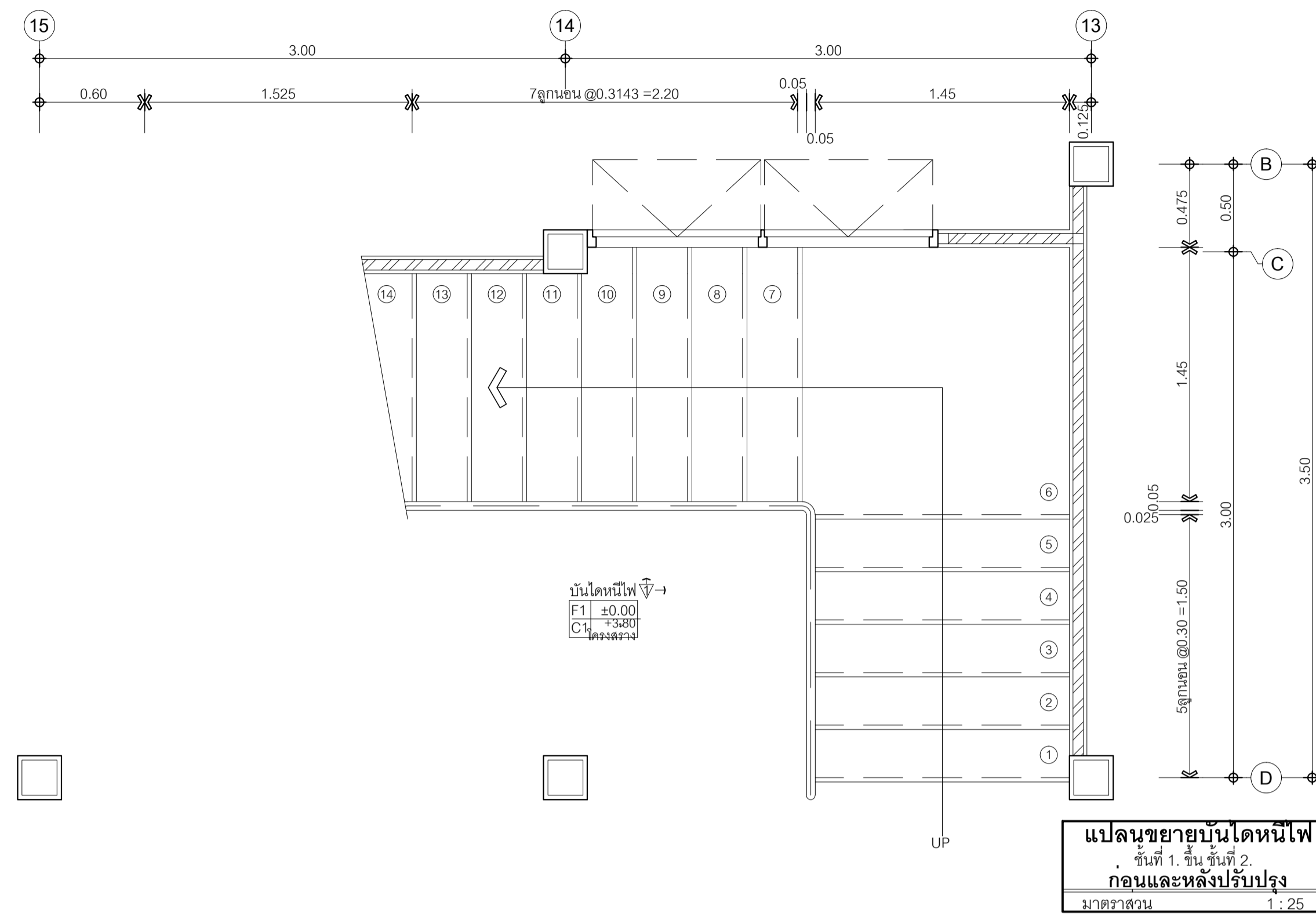
แบบแปลน  
A-39/50  
จำนวนแผ่นรวม  
50




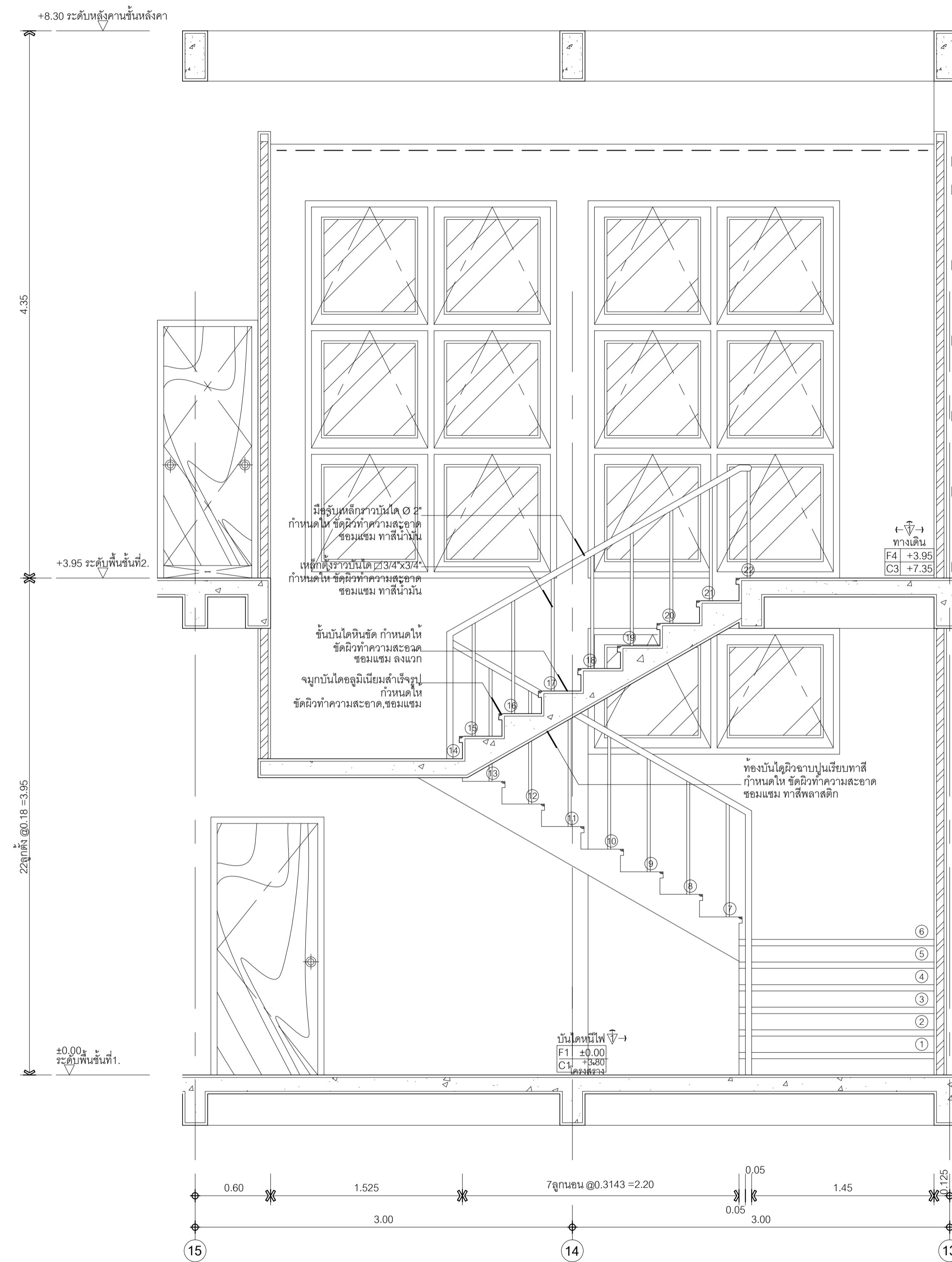
**รูปตัดขยายบันได**  
 ชั้นที่ 1 ชั้นที่ 2  
**ก่อนและหลังปรับปรุง**  
 มาตราส่วน 1 : 25

 มหาวิทยาลัยเทคโนโลยีราชมงคล กรุงเทพฯ	วิศวกรผู้ออกแบบ อธิการบดี มหาวิทยาลัยเทคโนโลยี ราชมงคลกรุงเทพ นายสมพร ปิยะพันธ์	คณะกรรมการจัดทำแบบรูป และรายการงานก่อสร้าง 1. นายธีรพงษ์ ศิริละ ประธานกรรมการ 2. ผศ.วุฒิวัฒน์ คงตันประเสริฐ กรรมการ 3. นายอุษณา แก้วคำแจ้ง กรรมการและเลขานุการ	คณะกรรมการตรวจรับแบบ 1. ผศ.พีระพล เดชะตุงค์ ประธานกรรมการ 2. ผศ.ทองเอน ศรีอิน กรรมการ 3. นางวิภาวดี โชติลีลา กรรมการและเลขานุการ	แบบแสดง <b>รูปตัดขยายบันได</b> <b>(บันไดหน้า)</b> <b>หลังปรับปรุง</b> 1-25 A-40/50 จำนวนแผ่นรวม 50
	โครงการ : ปรับปรุงอาคาร 22 จำนวน 1 รายการ มหาวิทยาลัยเทคโนโลยีราชมงคลกรุงเทพ	REV. DESCRIPTION DATE 1-3-64		




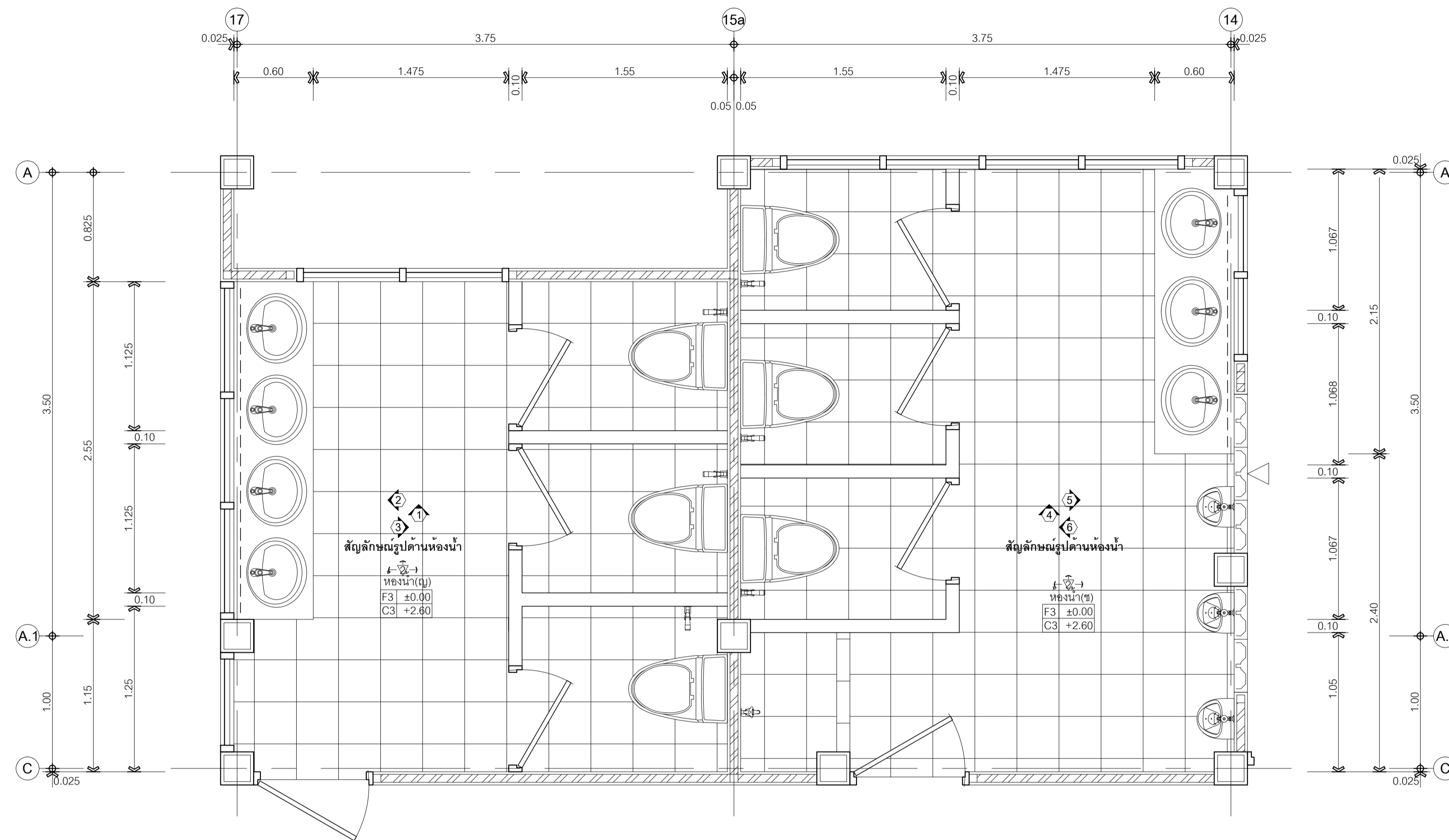


 มหาวิทยาลัยเทคโนโลยีราชมงคล กรุงเทพฯ	วิศวกรผู้ออกแบบ อธิการบดี มหาวิทยาลัยเทคโนโลยี ราชมงคลกรุงเทพ นายสมพร ปิยะพันธ์	คณะกรรมการจัดทำแบบรูป และรายการงานก่อสร้าง 1. นายธีรพงษ์ ศิวะ ประธานกรรมการ 2. ผศ. วุฒิชัย คังคิน ประเสริฐ กรรมการ 3. นายอุษณา แก้วคำแจ้ง กรรมการและเลขานุการ	คณะกรรมการตรวจรับแบบ 1. ผศ. ธีระพล เดชะตุงค์ ประธานกรรมการ 2. ผศ. ก้องไกล ศรีอิน กรรมการ 3. นางจิภาวดี โชติสถานันท์ กรรมการและเลขานุการ	REV. DESCRIPTION DATE 1-3-64	แบบแปลน แปลนขยายบันไดหนีไฟ (บันไดหลัง) หลังปรับปรุง 1-25 A-41/50 จำนวนแผ่นรวม 50
	โครงการ : ปรับปรุงอาคาร 22 จำนวน 1 รายการ มหาวิทยาลัยเทคโนโลยีราชมงคลกรุงเทพ				

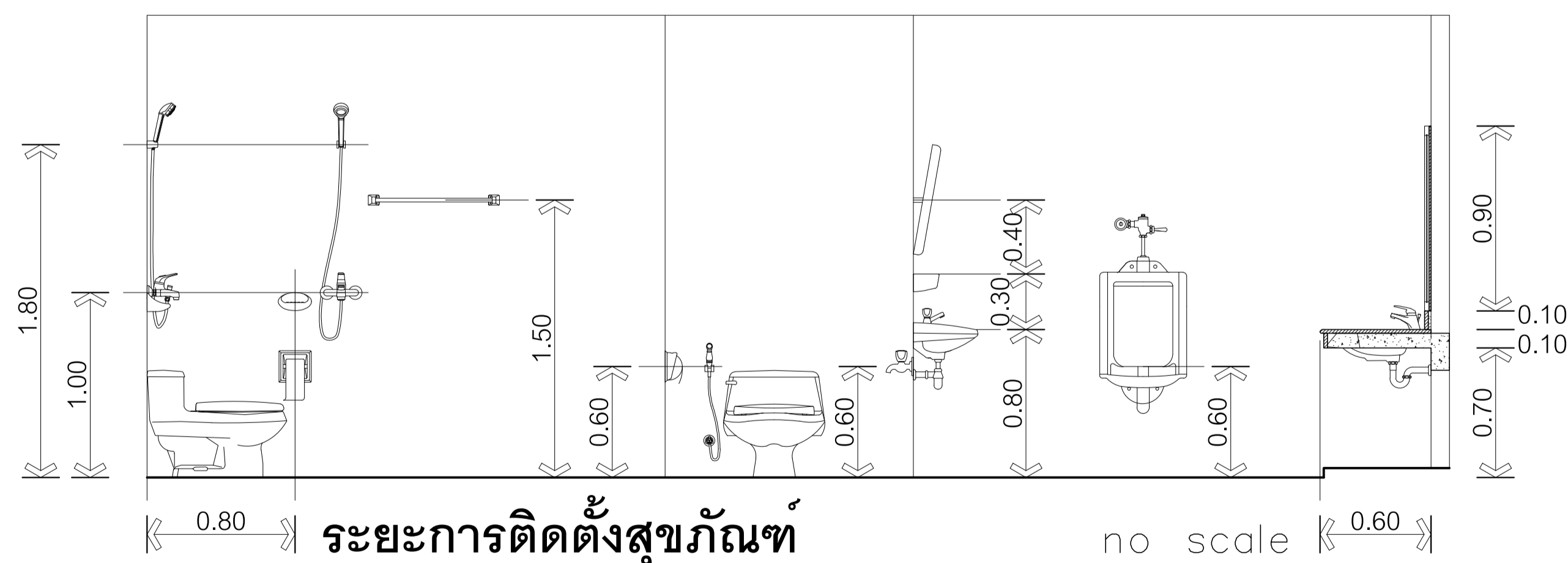


**รูปตัดขยายบันไดหนีไฟ**  
 ชั้นที่ 1, ชั้นที่ 2  
 ก่อนและหลังปรับปรุง  
 มาตรฐาน 1:25

 มหาวิทยาลัยเทคโนโลยีราชมงคล กรุงเทพฯ	วิศวกรผู้ออกแบบ อธิการบดี มหาวิทยาลัยเทคโนโลยี ราชมงคลกรุงเทพ นายสมพร ปิยะพันธ์	คณะกรรมการจัดทำแบบรูป และรายการงานก่อสร้าง 1. นายธีรพงษ์ ศิริสุขะ ประธานกรรมการ 2. ผศ.วุฒิวัฒน์ คงตันประเสริฐ กรรมการ 3. นายยุทธนา แก้วคำแจ้ง กรรมการและเลขานุการ	คณะกรรมการตรวจรับแบบ 1. ผศ.พีระพล เดชะตุงค์ ประธานกรรมการ 2. ผศ.ทองไกล ศรีโชติน กรรมการ 3. นางวิภาวดี โชติสถานนท์ กรรมการและเลขานุการ	แบบแสดง <b>รูปตัดขยายบันไดหนีไฟ</b> (บันไดหลัง) หลังปรับปรุง 1-25 A-42/50 จำนวนแผ่นรวม 50
	โครงการ : ปรับปรุงอาคาร 22 จำนวน 1 รายการ มหาวิทยาลัยเทคโนโลยีราชมงคลกรุงเทพ	REV. DESCRIPTION DATE 1-3-64	1-3-64	1-3-64

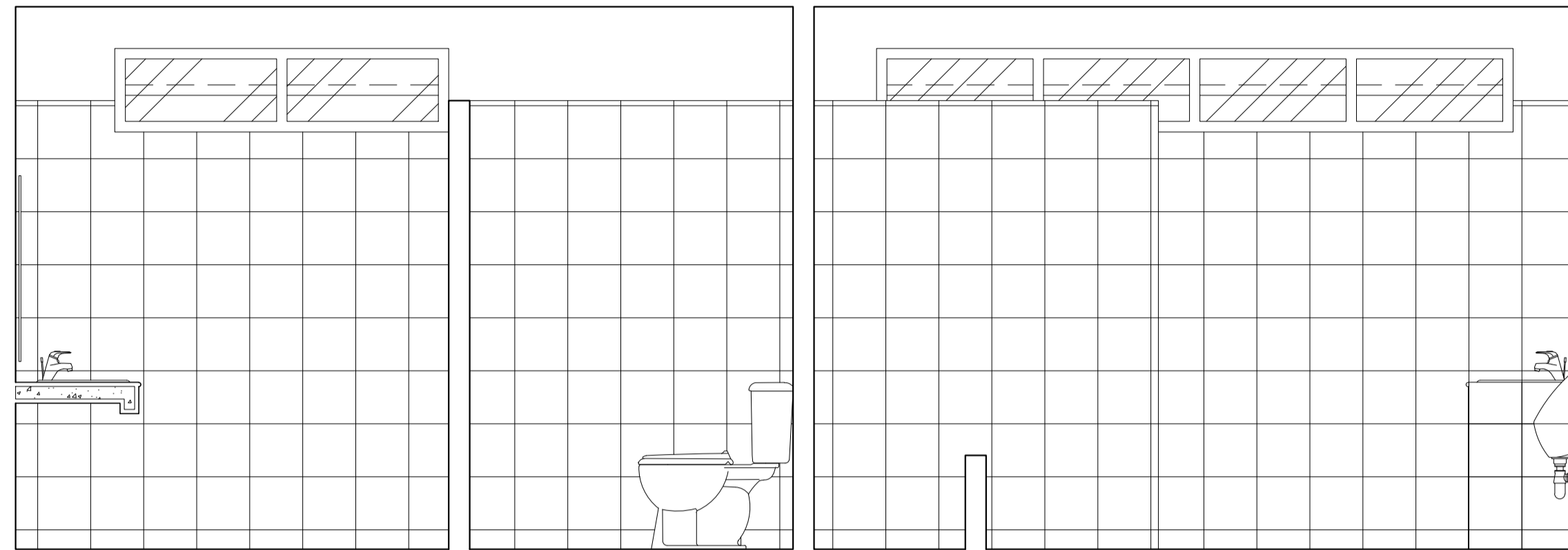


แปลนห้องน้ำชั้นที่ 1.(ชาย-หญิง)  
หลังปรับปรุง  
มาตราส่วน 1 : 50



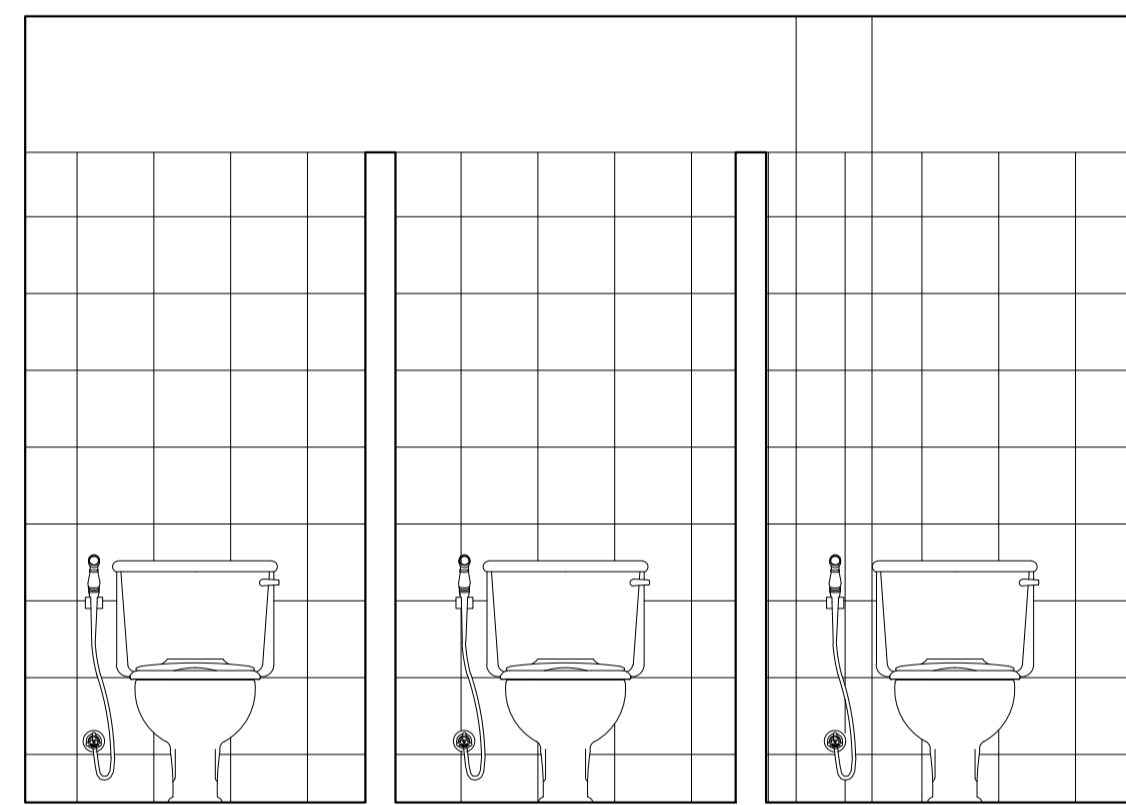
ระยะการติดตั้งสุขภัณฑ์  
หมายเหตุ  
กระบี่อง+สุขภัณฑ์+อุปกรณ์ เจ้าของเป็นผู้จัดหา

<p>มหาวิทยาลัยเทคโนโลยีราชมงคล กรุงเทพ</p>	<p>โครงการ : ปรับปรุงอาคาร22 จำนวน 1 รายการ มหาวิทยาลัยเทคโนโลยีราชมงคลกรุงเทพ</p>			<p>แบบแปลน แปลนขยายห้องน้ำ ชั้นที่ 1. หลังปรับปรุง</p>
	<p>วิชาการจัดการบริหาร อาคารมัติ มหาวิทยาลัยเทคโนโลยี ราชมงคลกรุงเทพ นายสมพร ปิยะพันธ์</p>	<p>คณะกรรมการจัดทำแบบแปลน และรายการงานก่อสร้าง 1.นายณัฐพงษ์ ศิริสุขะ ประธานกรรมการ 2.ศ.ศุภสิทธิ์ คังคินประเสริฐ กรรมการ 3.นายอุษณา แก้วคำแจ้ง กรรมการและเลขานุการ</p>	<p>คณะกรรมการตรวจรับแบบ 1.ผศ.พีระพล เศรษฐนงศ์ ประธานกรรมการ 2.ผศ.กองไกล ศรีอิน กรรมการ 3.นางวิภาภรณ์ ไซติสตันนท์ กรรมการและเลขานุการ</p>	<p>ภาคต่อหน้า 1-25</p> <p>แผ่นแปลน A-43/50 จำนวนแผ่นรวม 50</p>
<p>REV. DESCRIPTION DATE</p>	<p>DATE</p>	<p>DATE</p>	<p>DATE</p>	<p>DATE</p>

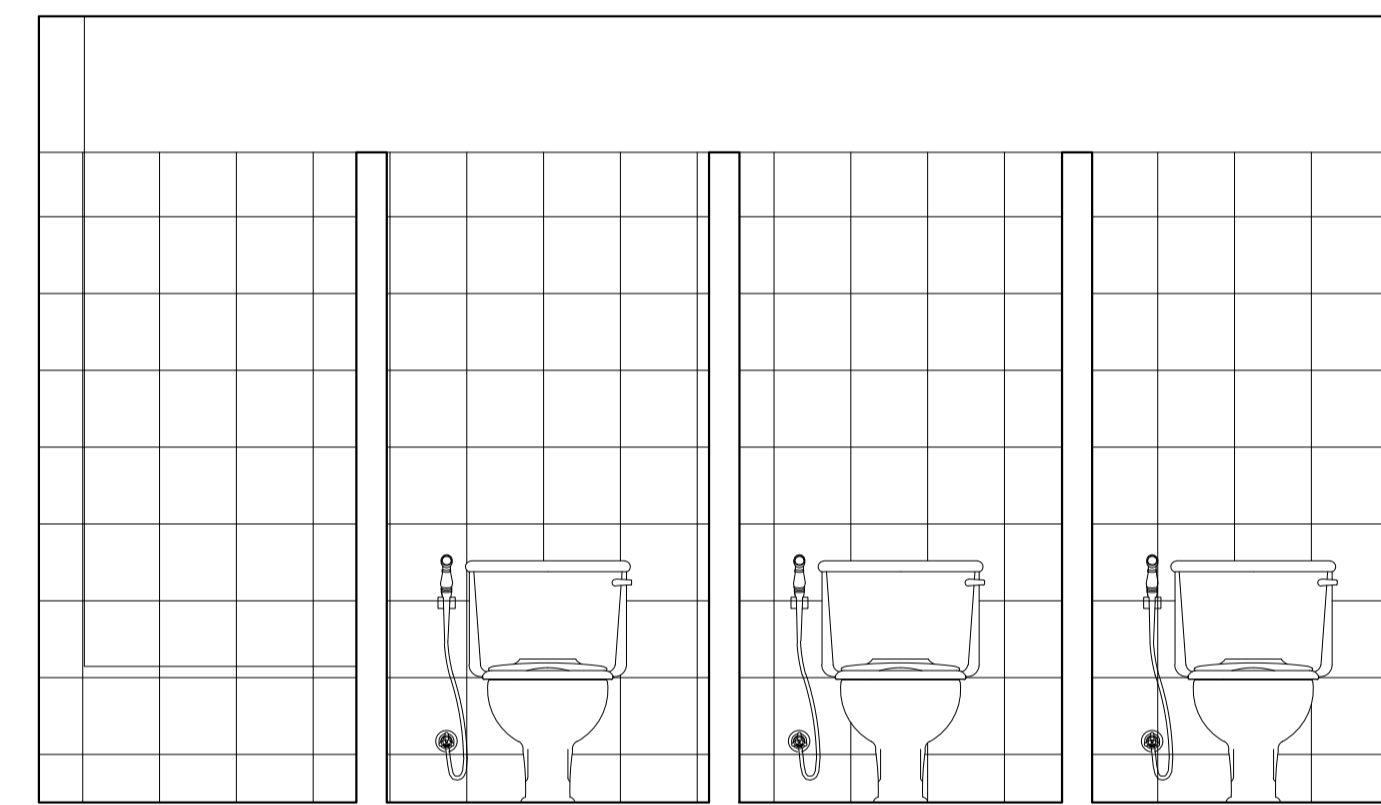


รูปด้าน ๑  
(ปรับปรุง) 1:25

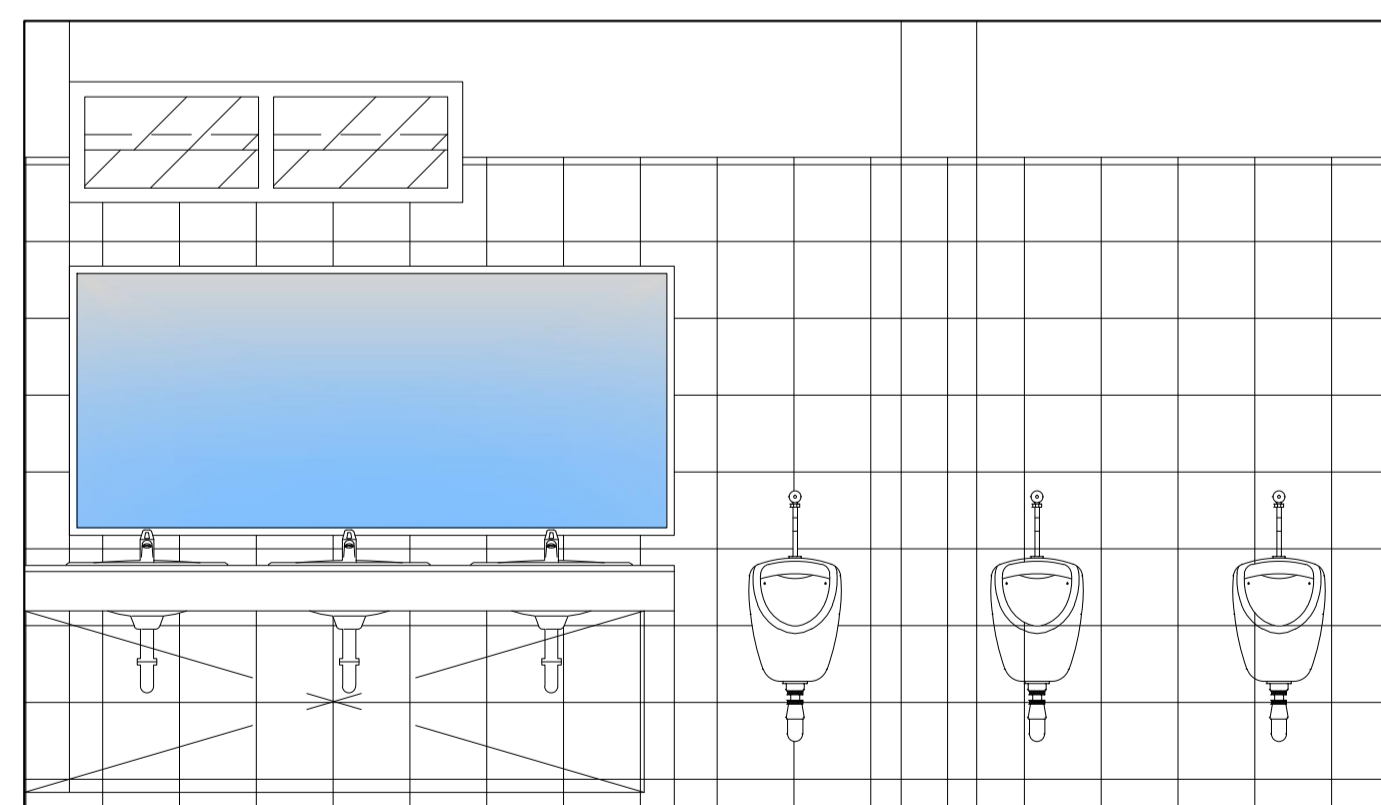
รูปด้าน ๒  
(ปรับปรุง) 1:25



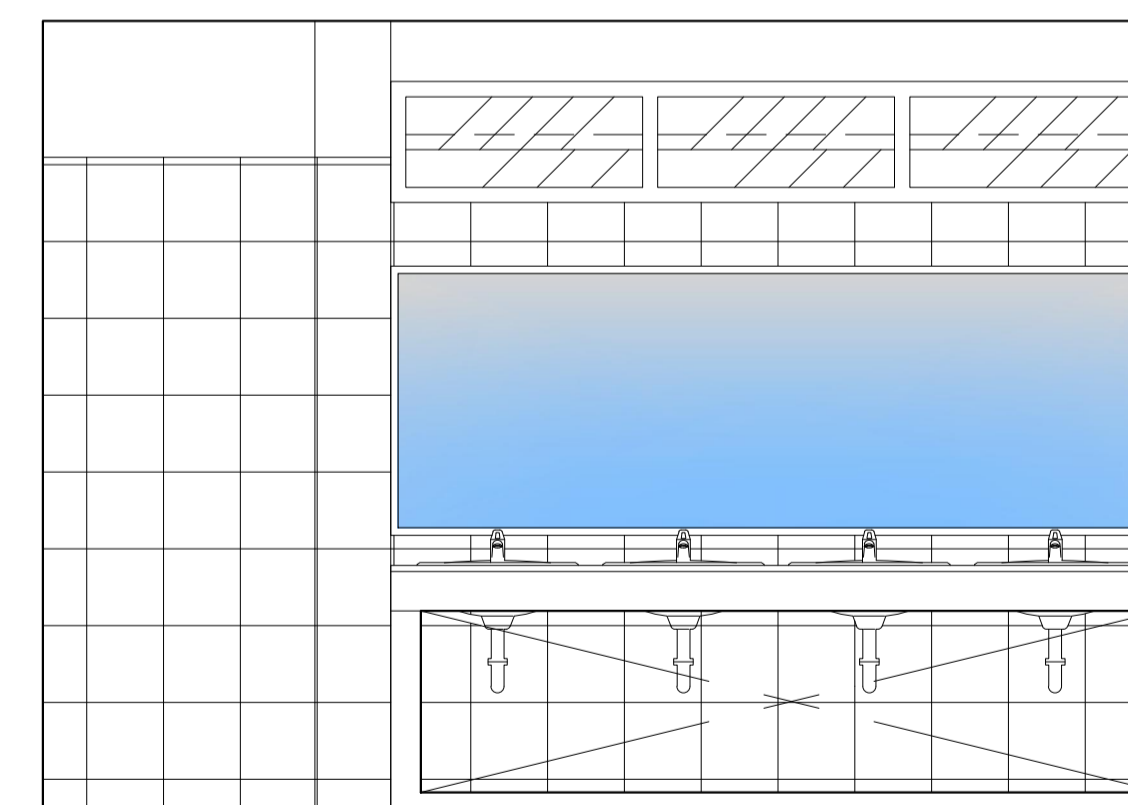
รูปด้าน ๓  
(ปรับปรุง) 1:25



รูปด้าน ๔  
(ปรับปรุง) 1:25



รูปด้าน ๕  
(ปรับปรุง) 1:25



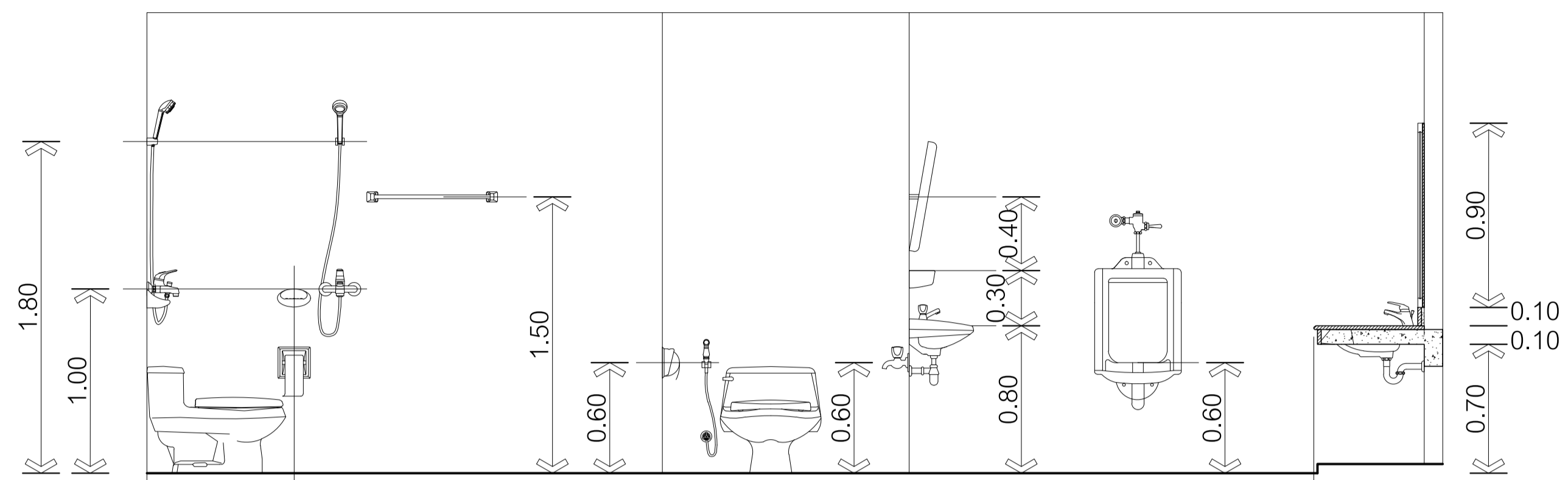
รูปด้าน ๖  
(ปรับปรุง) 1:25



มหาวิทยาลัยเทคโนโลยีราชมงคล  
กรุงเทพ

โครงการ : ปรับปรุงอาคาร 22 จำนวน 1 รายการ  
มหาวิทยาลัยเทคโนโลยีราชมงคลกรุงเทพ

วิชาการ/วิชาการแทน อธิการบดี มหาวิทยาลัยเทคโนโลยี ราชมงคลกรุงเทพ นายสมพร ปิยะพันธ์	คณะกรรมการจัดทำแบบรูป และรายการงานก่อสร้าง 1. นายณัฐพงษ์ ศิวะ ประจักษ์กรรมาการ 2. ผศ. วุฒิชัย คังตันประเสริฐ กรรมาการ 3. นายอุทตนา แก้วคำแจ้ง กรรมาการและเลขานุการ	คณะกรรมการตรวจรับแบบ 1. ผศ. พีระพล เดชะตุงนงค์ ประธานกรรมาการ 2. ผศ. ก้องไกล ศรีอิน กรรมาการ 3. นางจันทิมา ไซธิสตาโนห์ กรรมาการและเลขานุการ	แบบเสนอ	รูปด้านชายห้องน้ำ
			1-25	ชั้นที่ 1. หลังปรับปรุง
1-3-64	A-44/50 จำนวนแผ่นรวม 50	REV. DESCRIPTION DATE	1-25	50

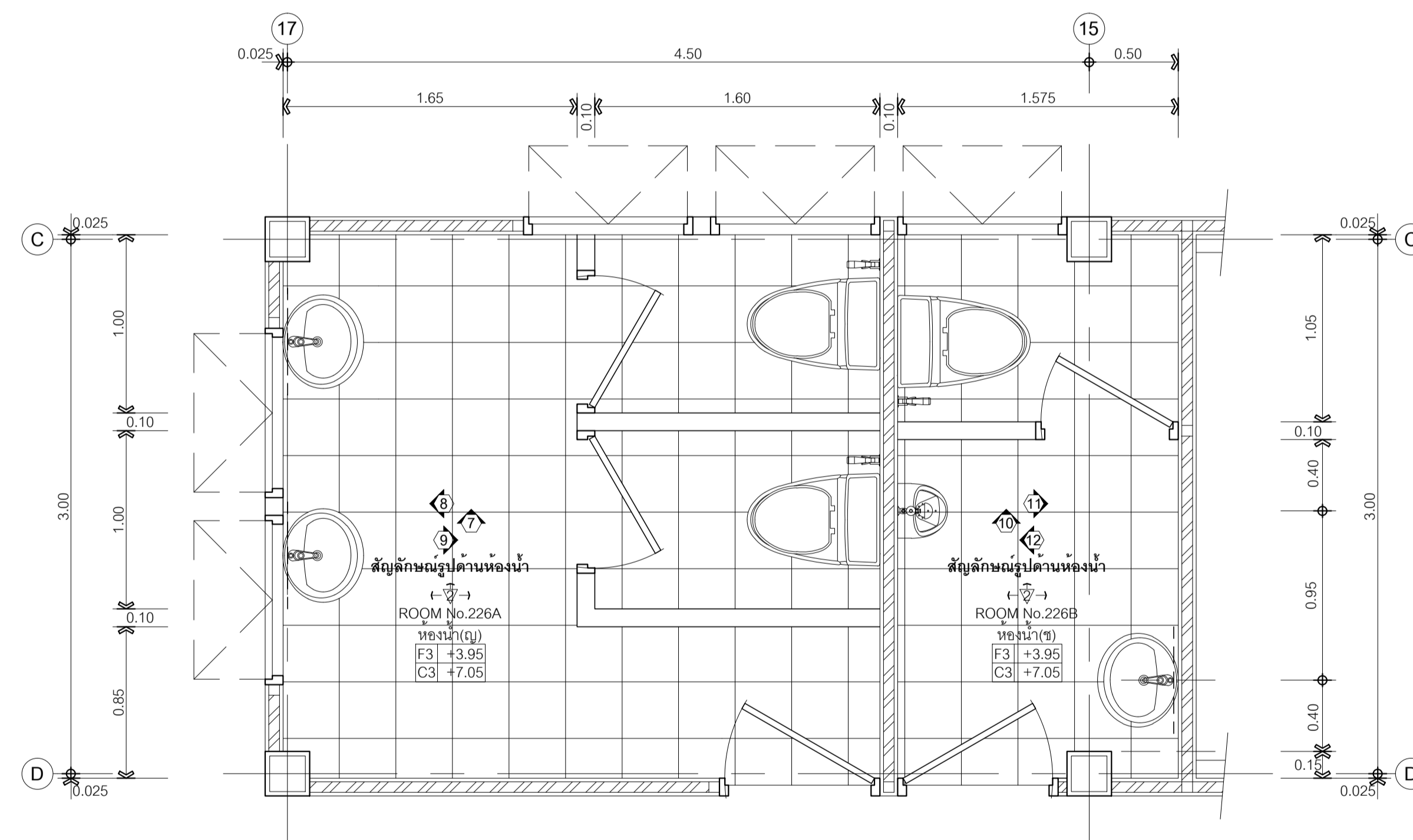


**ระยะการติดตั้งสุขภัณฑ์**

หมายเหตุ

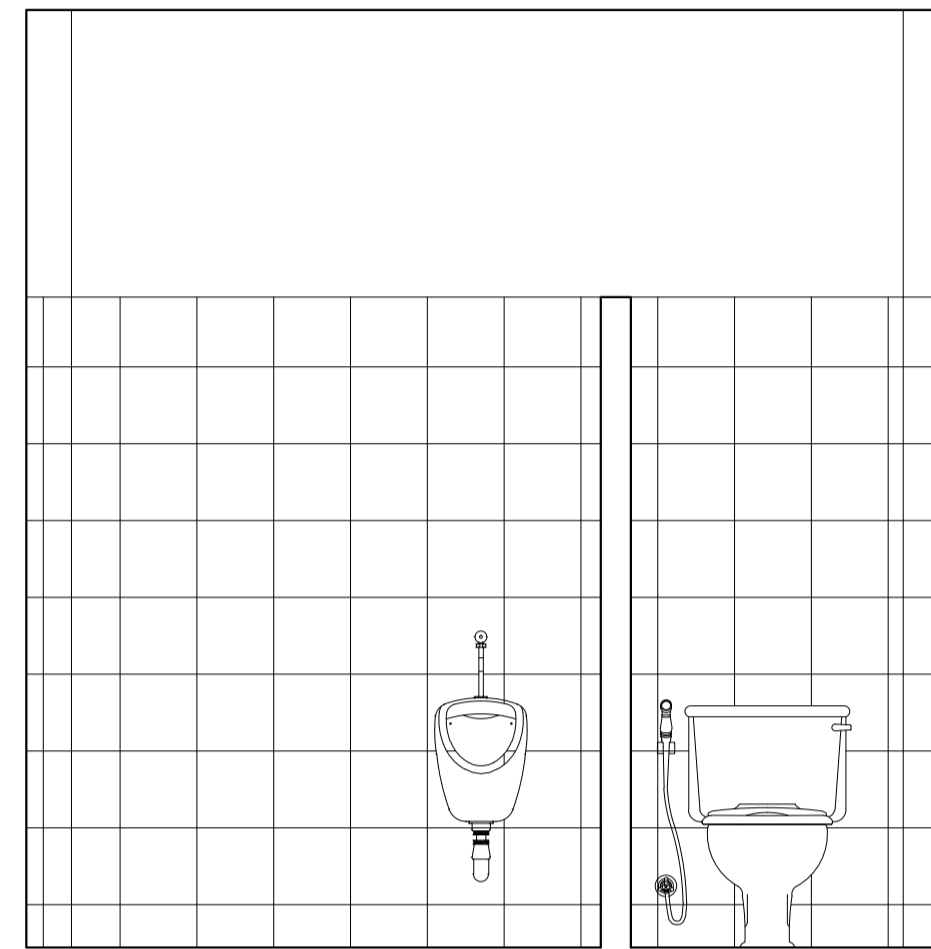
กระบี่อง+สุขภัณฑ์+อุปกรณ์ เจ้าของเป็นผู้จัดหา

no scale

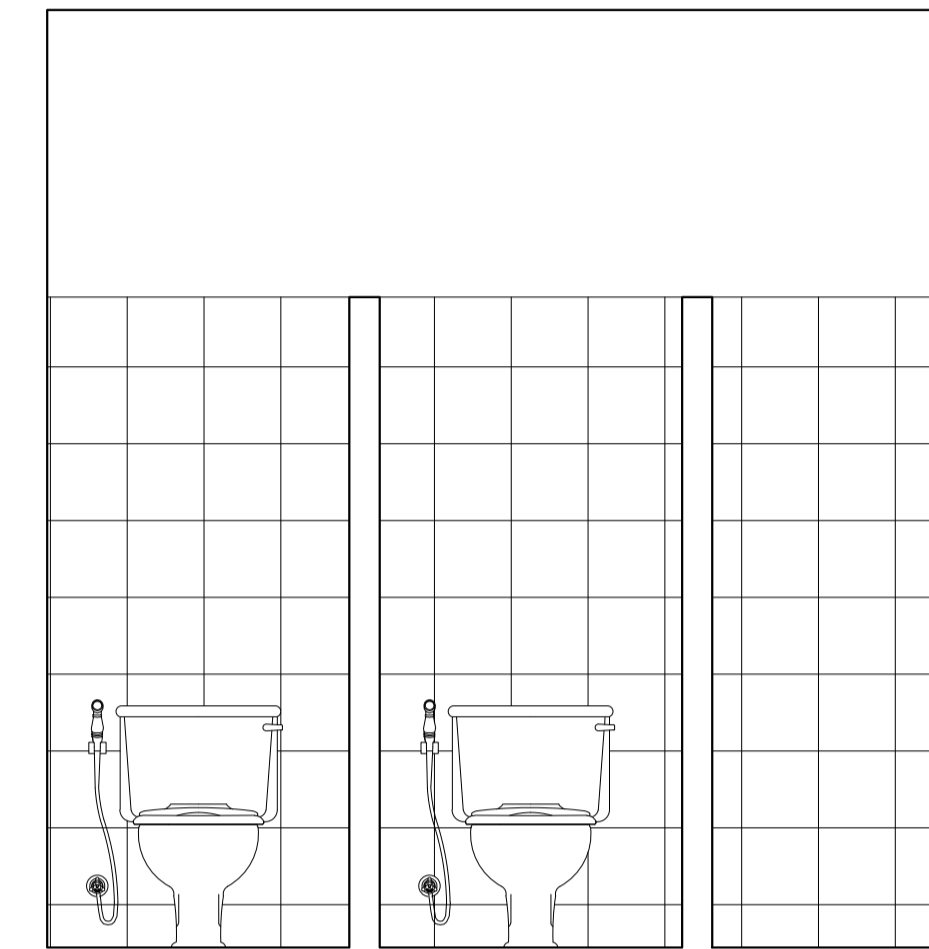


**แปลนห้องน้ำชั้นที่ 2.(ชาย-หญิง)**  
หลังปรับปรุง  
มาตราส่วน 1 : 50

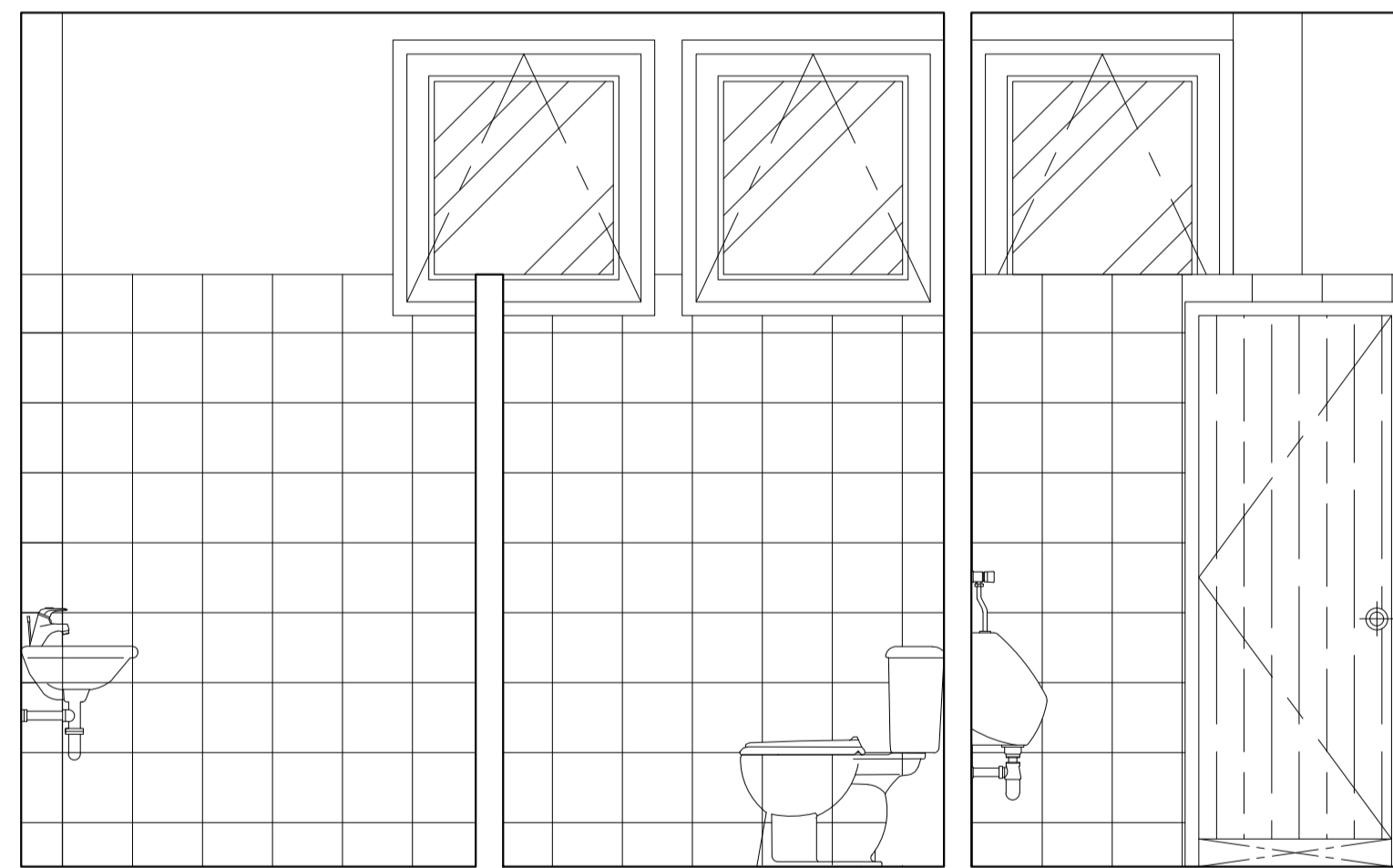
<p>มหาวิทยาลัยเทคโนโลยีราชมงคล กรุงเทพ</p>	<p>โครงการ : ปรับปรุงอาคาร22 จำนวน 1 รายการ มหาวิทยาลัยเทคโนโลยีราชมงคลกรุงเทพ</p>			<p>แบบแสดง แปลนขยายห้องน้ำ ชั้นที่ 2 หลังปรับปรุง</p>
	<p>วิศวกรผู้ออกแบบ และรายการงานก่อสร้าง นายสมพร ปิยะพันธ์</p>	<p>คณะกรรมการจัดทำแบบรูป และรายการงานก่อสร้าง 1.นายณัฐพงษ์ ศิริสุขะ ประธานกรรมการ 2.ศ.ศุภสิทธิ์ตัน คงตันประเสริฐ กรรมการ 3.นายยุทธนา แก้วคำแจ้ง กรรมการและเลขานุการ</p>	<p>คณะกรรมการตรวจรับแบบ 1.ผศ.พีระพล เศรษฐวงษ์ ประธานกรรมการ 2.ผศ.ทองไกล ศรีอิน กรรมการ 3.นางจิภาวดี ไซติสตันนท์ กรรมการและเลขานุการ</p>	<p>วันที่แก้ไข : 1-3-64 จำนวนแผ่นรวม : 50</p>
<p>มหาวิทยาลัยเทคโนโลยีราชมงคล กรุงเทพ</p>	<p>REV. DESCRIPTION DATE</p>	<p>DATE</p>	<p>DATE</p>	<p>จำนวนแผ่นรวม : 50</p>



รูปด้าน ๙๒  
(ปรับปรุง) 1:25

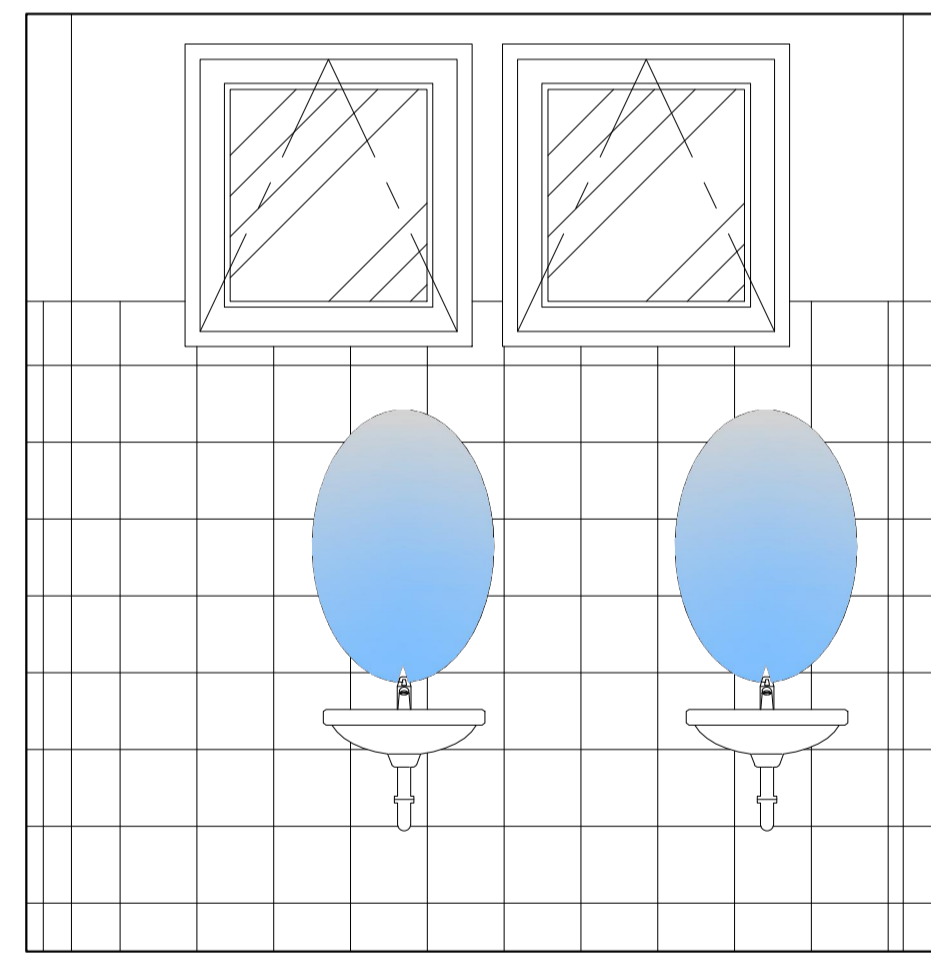


รูปด้าน ๙๑  
(ปรับปรุง) 1:25

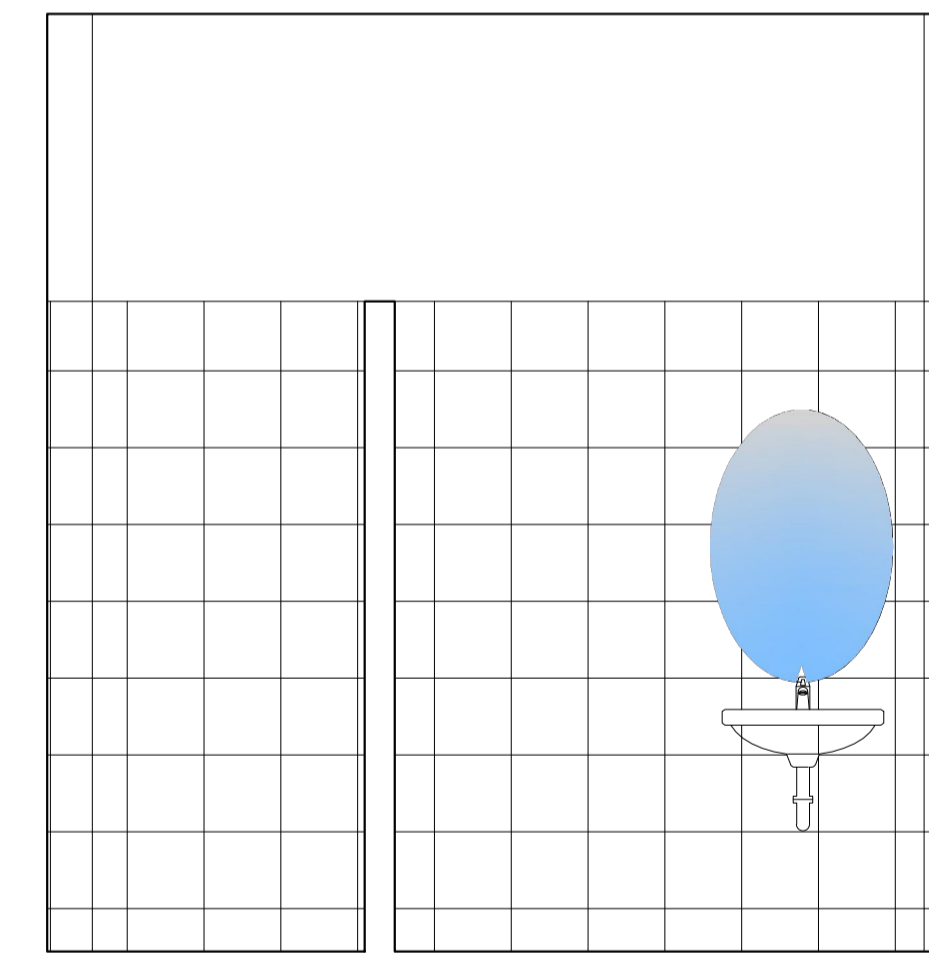


รูปด้าน ๙๗  
(ปรับปรุง) 1:25


รูปด้าน ๙๘  
(ปรับปรุง) 1:25

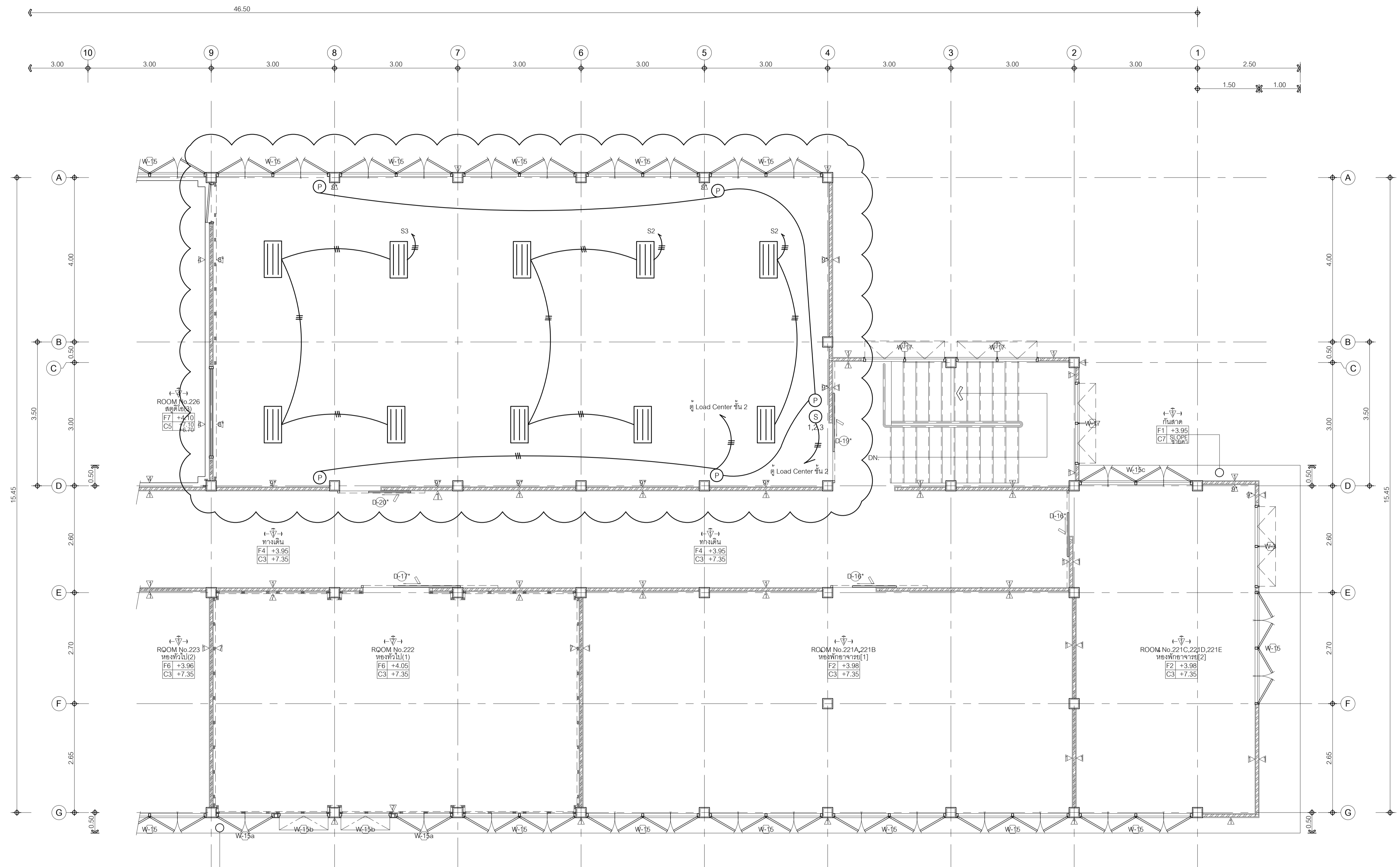


รูปด้าน ๙๘  
(ปรับปรุง) 1:25



รูปด้าน ๙๙  
(ปรับปรุง) 1:25

 มหาวิทยาลัยเทคโนโลยีราชมงคล กรุงเทพฯ	โครงการ : ปรับปรุงอาคาร22 จำนวน 1 รายการ มหาวิทยาลัยเทคโนโลยีราชมงคลกรุงเทพ			แบบแสดง <b>รูปด้านขยายห้องน้ำ</b> ชั้นที่ 2 หลังปรับปรุง 1:25 A-46/50 จำนวนแผ่นรวม 50
	ศึกษารูขูการกรรแทน อธิการบดี มหาวิทยาลัยเทคโนโลยี ราชมงคลกรุงเทพ นายสมพร ปโยะพันธ์	คณะกรรมการจัดทำแบบรูป และรายการงานก่อสร้าง 1.นายธีรพงษ์ ศิริสละ ประธานกรรมการ 2.ศ.ศุภสิทธิ์นัน คังตันประเสริฐ กรรมการ 3.นายสุทธนา แก้วคำแจ้ง กรรมการและเลขานุการ	คณะกรรมการตรวจรับแบบ 1.ศ.ศุภสิทธิ์นัน คังตันประเสริฐ ประธานกรรมการ 2.ศ.ศุภสิทธิ์นัน คังตันประเสริฐ กรรมการ 3.นางจันทิมา ไซธิสตันันท์ กรรมการและเลขานุการ	

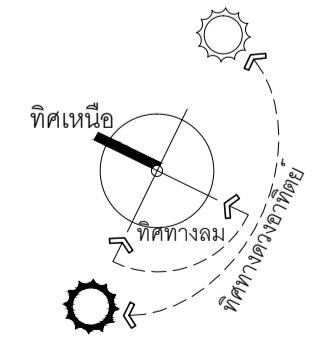


**สัญลักษณ์**

- Ⓟ เต้ารับชนิด Duplex 220V. 16A. แบบติดตั้งลอย
- Ⓢ สวิตช์ On/Off โคมไฟ 220V. 16A. แบบติดตั้งลอย
- สาย THW 2x2.5 sq.mm. in EMT 1/2 inc แบบติดตั้งลอย

**หมายเหตุ**

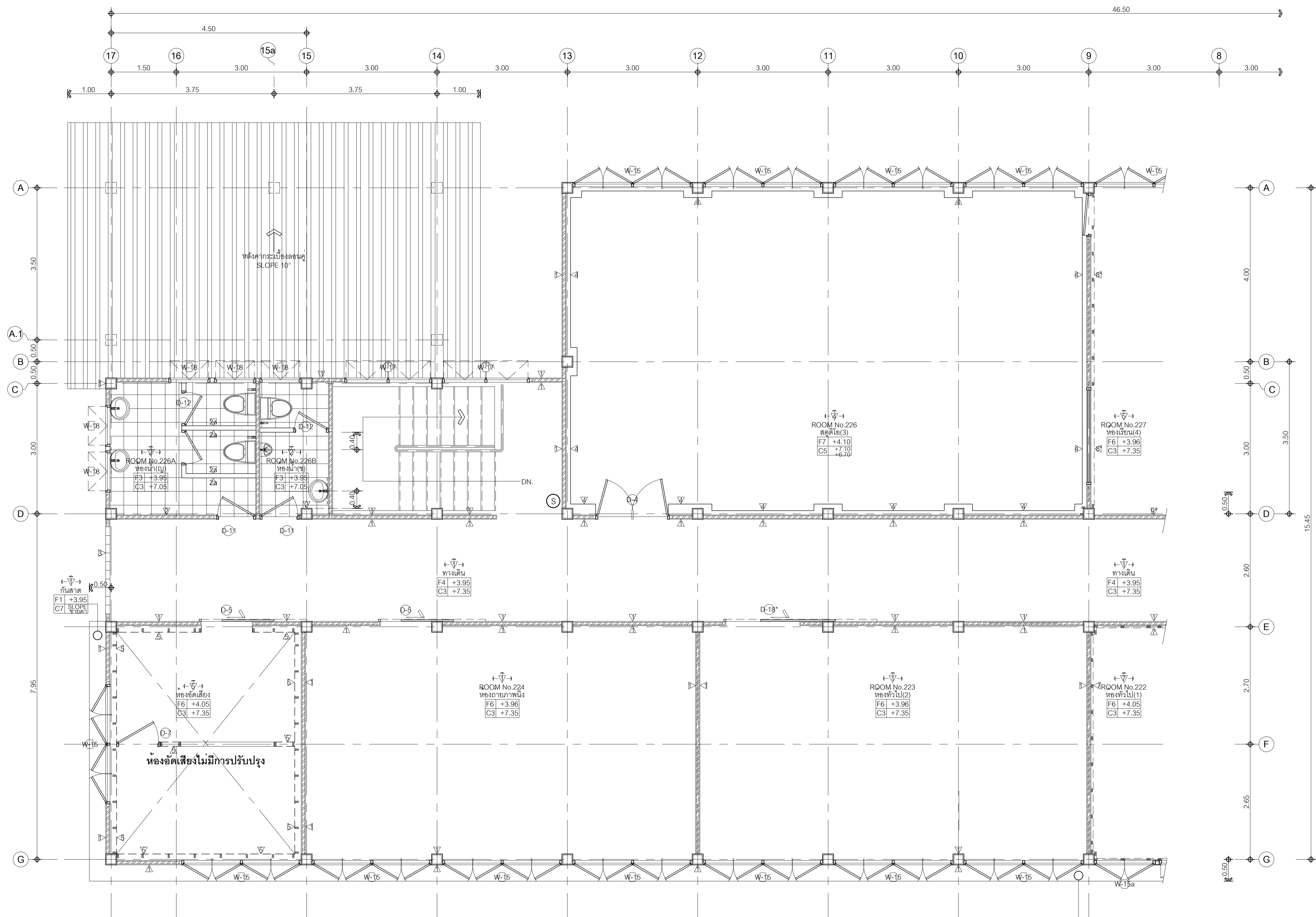
- งานในวงก่อนเมฆเป็นงานติดตั้งใหม่ทั้งหมด
- งานนอกวงก่อนเมฆเป็นงานติดตั้งใหม่ทดแทนของเดิม
- งานเชื่อมต่อวงจรไฟฟ้าเข้ากับระบบไฟฟ้าเดิมให้วิศวกรที่รับผิดชอบควบคุมงานเป็นผู้กำหนด



**แปลนไฟฟ้าชั้นที่ 2.(ส่วนหน้า)**  
**หลังปรับปรุง**  
 มาตรฐาน 1:50



<b>โครงการ : ปรับปรุงอาคาร22 จำนวน 1 รายการ</b> <b>มหาวิทยาลัยเทคโนโลยีราชมงคลกรุงเทพ</b>		<b>แบบแปลน</b> <b>แปลนไฟฟ้าชั้นที่.1.</b> <b>(ส่วนหน้า)</b> <b>หลังปรับปรุง</b> 1-50	
วิศวกรผู้ออกแบบ อธิการบดี มหาวิทยาลัยเทคโนโลยี ราชมงคลกรุงเทพ นายสมพร ปิยะพันธ์	คณะกรรมการจัดทำแบบแปลน และรายการงานก่อสร้าง 1.นายณัฐพงษ์ ศิริสุขะ ประธานกรรมการ 2.ศ.ศุภลักษณ์ คงต้นประเสริฐ กรรมการ 3.นายชอุษณา แก้วคำแจ้ง กรรมการและเลขานุการ	คณะกรรมการตรวจรับแบบ 1.ผศ.พีระพล เศรษฐณรงค์ ประธานกรรมการ 2.ผศ.ทองโกล สร้อยอิน กรรมการ 3.นางวิภาภรณ์ โชติสถิตานนท์ กรรมการและเลขานุการ	REV. DESCRIPTION DATE 1. 1-3-64 2. 1-3-64 3. 1-3-64



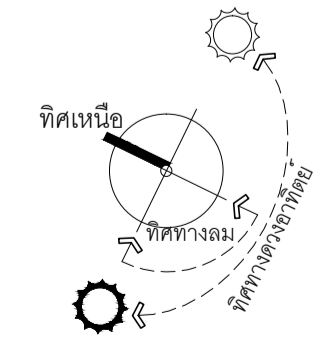
**สัญลักษณ์**

- Ⓟ เต้ารับชนิด Duplex 220V. 16A. แบบติดตั้งลอย
- Ⓢ สวิตช์ On/Off โคมไฟ 220V. 16A. แบบติดตั้งลอย
- สาย THW 2x2.5 sq.mm. in EMT 1/2 inc แบบติดตั้งลอย

**หมายเหตุ**


- งานในวงก่อนเมฆเป็นงานติดตั้งใหม่ทั้งหมด
- งานนอกวงก่อนเมฆเป็นงานติดตั้งใหม่ทดแทนของเดิม
- งานเชื่อมต่อวงจรไฟฟ้าเข้ากับระบบไฟฟ้าเดิมให้วิศวกรที่รับผิดชอบควบคุมงานเป็นผู้กำหนด

NO.	DESCRIPTION	CONNECTED LOAD (VA)	WIRE		ท่อใส่ทำ
			SIZE	TYPE	SIZE/TYPE
1	LIGHTING	1,000	2x2.5	THW	1/2 นิ้ว / EMT
2	RECEPTACLE	1,000	3x2.5	THW	1/2 นิ้ว / EMT
TOTAL CONNECTED LOAD (VA)		2,000			



**แปลนไฟฟ้าชั้นที่ 2.(ส่วนหลัง)**  
**หลังปรับปรุง**  
 มาตรฐาน 1: 50

กำลังไฟฟ้างานปรับปรุงชั้น 2



มหาวิทยาลัยเทคโนโลยีราชมงคล  
กรุงเทพ

โครงการ : ปรับปรุงอาคาร 22 จำนวน 1 รายการ  
 มหาวิทยาลัยเทคโนโลยีราชมงคลกรุงเทพ

แบบแสดง  
**แปลนไฟฟ้าชั้น 1.  
 (ส่วนหลัง)**  
 หลังปรับปรุง  
 1-50

REV.	DESCRIPTION	DATE

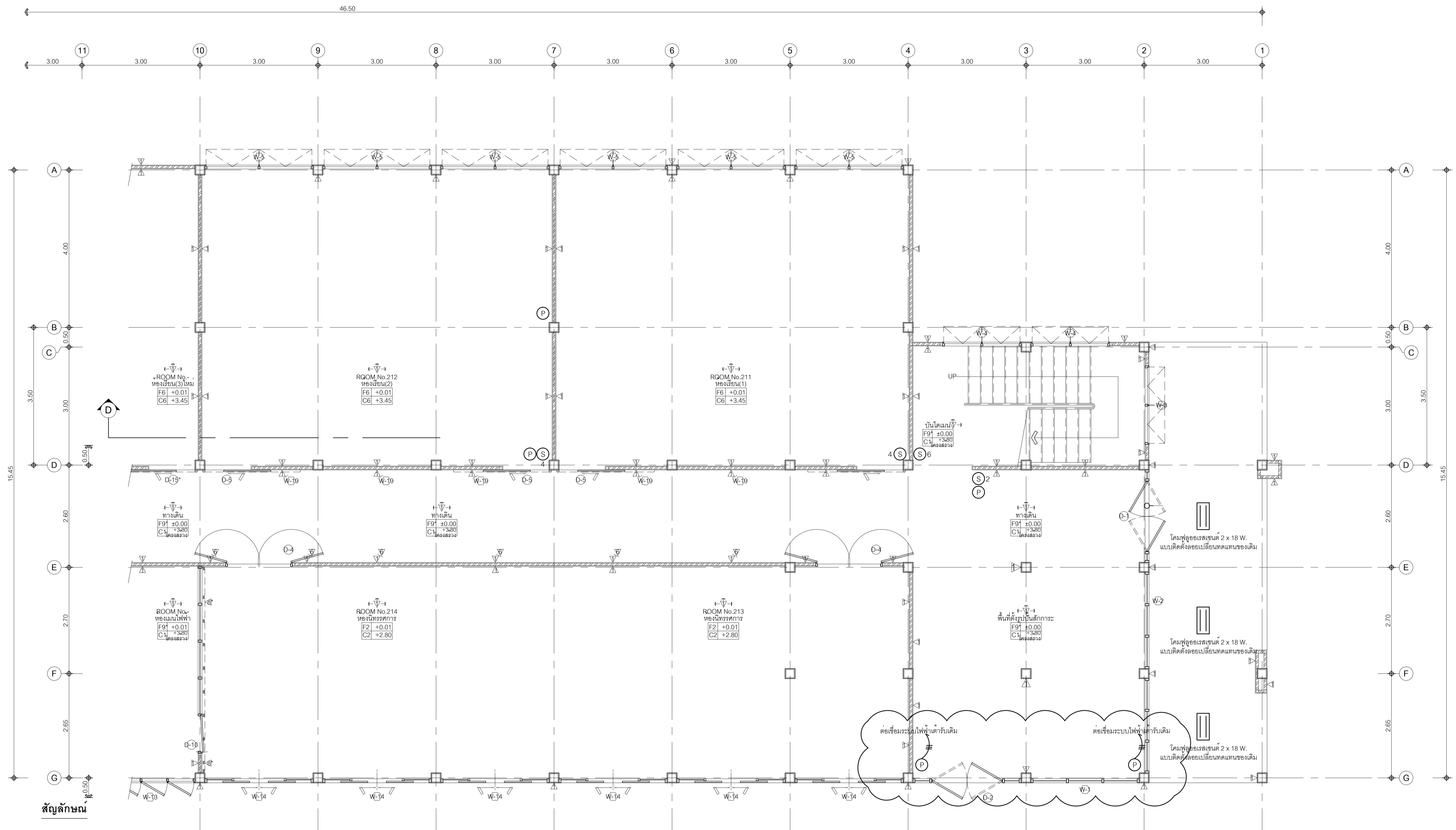
วิศวกรผู้ออกแบบ  
 อธิการบดี  
 มหาวิทยาลัยเทคโนโลยีราชมงคลกรุงเทพ  
 นายสมพร ปิยะพันธ์

คณะกรรมการจัดทำแบบรูป  
 และรายการงานก่อสร้าง  
 1. นายณัฐพงษ์ ศิริสาระ  
 ประธานกรรมการ  
 2. ผศ.คุณภัคตินันต์ ศรีรัตนประเสริฐ  
 กรรมการ  
 3. นายอุษณณา แก้วคำแจ้ง  
 กรรมการและเลขานุการ

คณะกรรมการตรวจรับแบบ  
 1. ผศ.พีระพล เศรษฐมนต์  
 ประธานกรรมการ  
 2. ผศ.คุณโกศล ศรีโชติน  
 กรรมการ  
 3. นางวิภาภรณ์ โชติพิลาตันนท์  
 กรรมการและเลขานุการ

วันที่: 1-3-64  
 จำนวนแผ่นรวม: 50



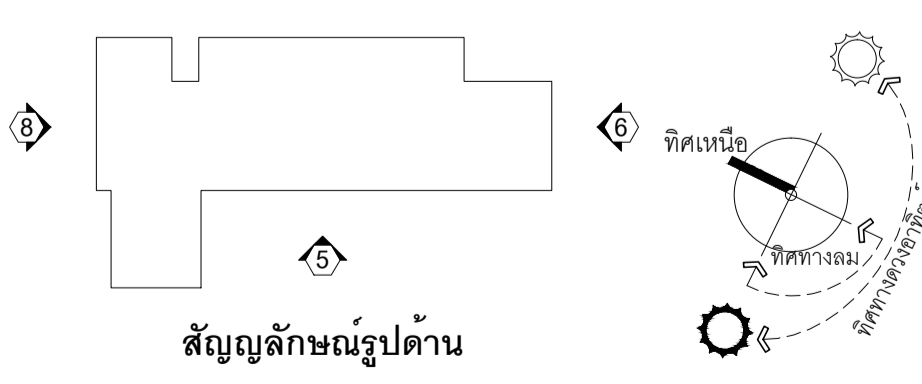


**สัญลักษณ์**


- (P) เต้ารับชนิด Duplex 220V. 16A. แบบติดตั้งลอย
- (S) สวิตช์ On/Off โคมไฟ 220V. 16A. แบบติดตั้งลอย
- สาย THW 2x2.5 sq.mm. in EMT 1/2 inc แบบติดตั้งลอย

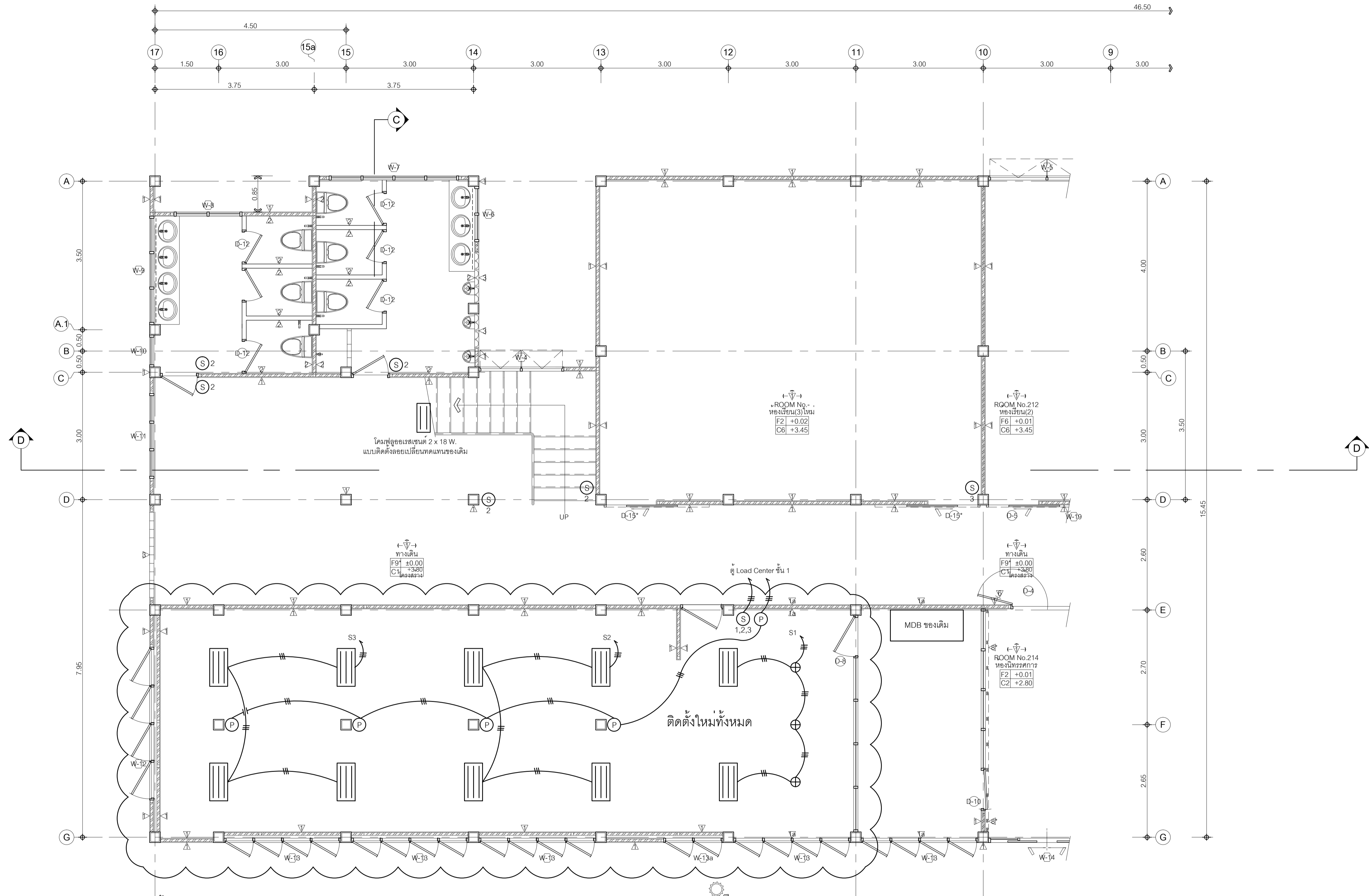
**หมายเหตุ**

- งานในวงก่อนเมฆเป็นงานติดตั้งใหม่ทั้งหมด
- งานนอกวงก่อนเมฆเป็นงานติดตั้งใหม่ทดแทนของเดิม
- งานเชื่อมต่อวงจรไฟฟ้าเข้ากับระบบไฟฟ้าเดิมให้วิศวกรที่รับผิดชอบควบคุมงานเป็นผู้กำหนด



**แปลนไฟฟ้าชั้น 1**  
(ส่วนหน้า)  
มาตราส่วน 1 : 50

 มหาวิทยาลัยเทคโนโลยีราชมงคล กรุงเทพมหานคร	<b>โครงการ : ปรับปรุงอาคาร 22 จำนวน 1 รายการ</b> มหาวิทยาลัยเทคโนโลยีราชมงคลกรุงเทพ		แบบแสดง <b>แปลนไฟฟ้าชั้นที่ 2</b> (ส่วนหน้า) <b>หลังปรับปรุง</b>
	วิศวกรควบคุมการแทน อธิการบดี มหาวิทยาลัยเทคโนโลยี ราชมงคลกรุงเทพ นายสมพร ปิยะพันธ์	คณะกรรมการจัดทำแบบรูป และรายการงานก่อสร้าง 1. นายณัฐพงษ์ ศิวะ ประธานกรรมการ 2. ศ.ดร.กฤษณะ ศรีรัตน กรรมการ 3. นายชอุ่ม นาคคำแจ้ง กรรมการและเลขานุการ	คณะกรรมการตรวจรับแบบ 1. ผศ.วีระพล เศรษฐวงษ์ ประธานกรรมการ 2. ผศ.ก้องไกล ศรีอิน กรรมการ 3. นางวิภาวดี โชติสถานนท์ กรรมการและเลขานุการ
REV. DESCRIPTION DATE			



**สัญลักษณ์**

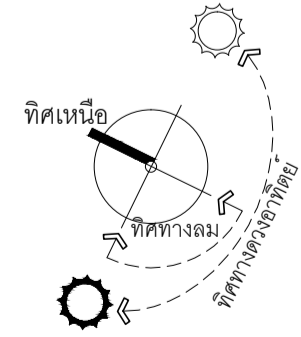
- (P) เต้ารับชนิด Duplex 220V. 16A. แบบติดตั้งลอย
- (S) สวิตช์ On/Off โคมไฟ 220V. 16A. แบบติดตั้งลอย
- สาย THW 2x2.5 sq.mm. in EMT 1/2 inc แบบติดตั้งลอย

**หมายเหตุ**

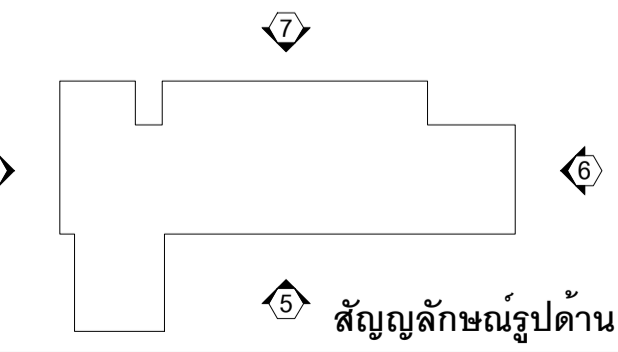
- งานในวงก่อนเมฆเป็นงานติดตั้งใหม่ทั้งหมด
- งานนอกวงก่อนเมฆเป็นงานติดตั้งใหม่ทดแทนของเดิม
- งานเชื่อมต่อวงจรไฟฟ้าเข้ากับระบบไฟฟ้าเดิมให้วิศวกรที่รับผิดชอบควบคุมงานเป็นผู้กำหนด

NO.	DESCRIPTION	CONNECTED LOAD (VA)	WIRE		ท่อไฟฟ้า
			SIZE	TYPE	
1	LIGHTING	1,000	2x2.5	THW	1/2 นิ้ว / EMT
2	RECEPTACLE	1,000	3x2.5	THW	1/2 นิ้ว / EMT
TOTAL CONNECTED LOAD (VA)		2,000			

กำลังไฟฟ้างานปรับปรุงชั้น 1



แปลนไฟฟ้าชั้น 1 (ส่วนหลัง)  
มาตราส่วน 1 : 50



โครงการ : ปรับปรุงอาคาร 22 จำนวน 1 รายการ  
มหาวิทยาลัยเทคโนโลยีราชมงคลกรุงเทพ

วิศวกรผู้ออกแบบ อธิการบดี มหาวิทยาลัยเทคโนโลยีราชมงคลกรุงเทพ นายสมพร ปิยะพันธ์	คณะกรรมการจัดทำแบบแปลน และรายการงานก่อสร้าง 1. นายธีรพงษ์ ศิริสุขะ ประธานกรรมการ 2. ผศ.ศุภวัฒน์ ศรีตันประเสริฐ กรรมการ 3. นายชยธนา แก้วคำแจ้ง กรรมการและเลขานุการ	คณะกรรมการตรวจรับแบบ 1. ผศ.พีระพล เศรษฐวงษ์ ประธานกรรมการ 2. ผศ.กองโกศล ศรีไธรัตน์ กรรมการ 3. นางวิภาภรณ์ ไซติสตาโนนท์ กรรมการและเลขานุการ	แบบแปลน <b>แปลนไฟฟ้าชั้นที่ 2 (ส่วนหลัง)</b> หลังปรับปรุง 1 - 50 E-04/04 จำนวนแผ่นรวม 50
---	--	--	---

REV. DESCRIPTION DATE